
MDM300IS 便携式露点仪

用户手册



目录

1	简介	1
2	描述	3
2.1	控制和显示	4
2.2	功能键	5
2.3	仪表显示	7
2.4	仪表开机	8
2.4.1	显示单位	10
2.5	主菜单	10
2.6	菜单结构一览	12
2.6.1	常规设定	14
2.6.2	数据采集	15
2.6.3	蓝牙设置	16
2.6.4	外置变送器选择	17
2.6.5	实时时钟设置	18
2.6.6	人机界面设置	19
2.6.7	校验	20
2.6.8	信息	20
2.6.9	图表选项	21
3	安装	23
3.1	安全性	23
3.2	开箱	23
3.3	MDM300IS 附件	24
3.4	工作环境	26
3.4.1	环境要求—MDM300IS 仪表	26
3.4.2	充电供电	26
3.5	仪表气路连接	26
3.5.1	进气/出气接头	27
3.6	外置变送器连接	28
3.6.1	设置压力变送器参数	28
3.6.2	设置外置温度变送器参数	29
3.6.3	设置外置露点变送器参数	29
3.6.4	输入自定义的压力值	30
3.7	电池充电连接	30

4	操作	32
4.1	测量前准备	32
4.1.1	电池准备	32
4.2	操作信息概述	32
4.3	测量操作	35
4.3.1	响应时间	35
4.4	第一次测量	37
4.5	图表显示	38
4.5.1	显示文件列表	38
4.5.2	显示当前数据文件	39
4.6	数据采集	39
4.7	蓝牙模式	40
4.7.1	蓝牙连接流程	40
4.8	选择外置变送器	42
4.9	一级显示和二级显示	43
5	实际测量建议	44
5.1	通用操作规范	44
6	校验	46
6.1	溯源	46
6.2	校验模式	47
6.3	校验修正模式	48
6.3.1	MDM300IS 的校验	48
6.3.2	Easidew 偏移修正	50
6.3.3	Easidew 单点修正	51
7	运输前准备	52

表格目录

表 2.1	控制和显示	4
表 2.2	仪表显示	7
表 2.3	常规设定	14
表 2.4	采集参数设置	15
表 2.5	蓝牙设置	16
表 2.6	外置变送器选择	17
表 2.7	实时时钟设置	18
表 2.8	人机界面设置	19
表 3.1	端口接头	26
表 4.1	MDM300IS 默认参数	33
表 4.2	MDM300IS 响应时间	36
表 6.1	校验运行读数举例	

示图目录

图 1.1	MDM300IS 便携式露点仪	2
图 2.1	控制和显示	3
图 2.2	功能键	5
图 2.3	仪表显示	7
图 2.4	仪表开机流程	9
图 2.5	改变显示单位	10
图 2.6	密码输入	11
图 2.7	MDM300IS 菜单结构	13
图 2.8	常规设置菜单	14
图 2.9	设置采集菜单	15
图 2.10	蓝牙设置	16
图 2.11	选择外置变送器	17
图 2.12	实时时钟设置	18
图 2.13	人机界面设置	19
图 2.14	校验	20
图 2.15	信息界面	20
图 2.16	典型图表	21
图 2.17	图表重置	21
图 2.18	数据采集文件列表	21
图 2.19	当前采集文件	22

图 3.1	包装方式	23
图 3.2	气路端口连接	24
图 3.3	附件	25
图 3.4	气路连接方式举例	27
图 3.5	外置变送器连接	28
图 3.6	典型的外置压力显示	28
图 3.7	典型的外置温度显示	29
图 3.8	典型的外置露点显示	29
图 3.9	充电器连接	30
图 4.1	MDM300IS 菜单结构	34
图 4.2	MDM300IS 测量操作	36
图 4.3	开机初始化	37
图 4.4	开机界面显示	37
图 4.5	典型图表显示	38
图 4.6	采集数据列表	38
图 4.7	典型当前采集文件显示	39
图 4.8	采集设置菜单	39
图 4.9	蓝牙设置菜单	40
图 4.10	蓝牙连接流程	41
图 4.11	外置设置菜单	42
图 4.12	HMI 设置菜单	43
图 4.13	外置信号一级显示的显示界面	43
图 6.1	典型 7 点校证书	46
图 6.2	校验界面	48
图 6.3	MDM300IS 校验修正界面	48
图 6.4	编辑 MDM300IS 校验数据表格	49
图 6.5	Easidew 偏移修正	50
图 6.6	Easidew 单点修正	51
图 7.1	仪表装箱	52

1. 简介

MDM300IS 新型露点仪是用来测量非腐蚀性气体中的水分含量的便携式仪表，其量程为 $-80\sim 20\text{ }^{\circ}\text{C}$ 。

该仪表的外壳采用先进的高强度复合纤维材料，以 IP66 标准封装，内置 (NiMH) 镍氢电池供电，一次充电后可维持至少 48 小时的连续工作。MDM300IS 提供电池充电的状态显示，另外还有“Battery low”低电警报和电池信息显示。

该仪表采用高精度、内置式陶瓷露点传感器，并配有全套电池充电装置。

MDM300IS 提供一路 $4\sim 20\text{mA}$ 回路输入，可以菜单编程对应一系列不同的外置变送器的信号输入。

压力范围 $0\sim 350\text{ barg}$ ($0\sim 35\text{MPa g}$)。

温度范围 $-80\sim 100\text{ }^{\circ}\text{C}$ 。

露点 (Easidew) 范围 $-80\sim 20\text{ }^{\circ}\text{C}$ 。

露点数据可以用图表的形势来显示，同时也提供实时露点读数作为第一显示值，以小一号的字体作为第二显示值，显示外置变送器输入的信号。如果没有外置信号，则默认显示由内置传感器测得的气体温度值。

MDM300IS 具备实时、数据采集功能，内存空间为 8Mb，每个文件可存储最多 10000 条数据。（通常可容纳最多 32 个满记录的文件）

MDM300IS 提供蓝牙无线传输模块，以连接到电脑等设备。配合专用的应用软件进行数据采集文件的处理，以及上传和下载仪表参数等。

MDM300IS 的人机界面简单实用，调用仪表的各项功能非常方便。

仪表软件中合成有简洁的校验流程。该流程的具体描述请参考第 6 章节。

MDM300IS 一共有两种型号提供，一种是 MDM300IS 标准型，另一种是 MDM300IS IS 本质安全型。

该手册只针对 MDM300IS 标准型。仪表示意图请见图 1.1。

气路端口专用的定制过滤器和接头会配套提供，可以使露点测量在常压或系统压力下。



图 1.1 MDM300IS 便携式露点仪

2. 描述

MDM300IS 的控制和显示面板都位于仪表正面。

而露点湿度仪的各种接口，如：气路端口、电池充电口和外部变送器的信号输入口等，都在仪表的顶部。

图 2.1 标示出各部分的具体位置，表 2.1 详细说明各自对应的功能。



图 2.1 控制和显示

2.1 控制和显示

编号	位置	描述
1	正面	功能键。具体请参考表 2.2。
2	正面	<p>仪表显示。分为三个主要显示区，一级显示指示的是内置传感器的参数，二级显示指示的是可选的外部传感器的参数，（露点、压力或温度）最后是状态显示区。</p> <p>状态显示区用图标来表示电池充电状态，初始化进行中，数据采集中和按键锁定状态等</p>
3	顶部	仪表电源开关。注：仪表充电时无需开机。
4	顶部	气体出口。参见 3.5 小节
5	顶部	气体入口。参见 3.5 小节
6	顶部	<p>外置传感器的模拟输入端口（压力、温度或露点）。</p> <p>该信号默认为二级显示，也可以设置成一级显示（参见 2.6.6 小节）。</p> <p>每个信号输入的量程都是独立设置的（参见 2.6.4 小节）。</p> <p>如果没有外部输入，默认显示内置传感器的温度值（参见 2.6.6 小节）。</p> <p>如果该端口不用，请合上橡胶保护盖。</p>
7	顶部	<p>充电器插口。</p> <p>如果该端口不用，请合上橡胶保护盖。</p> <p>警告：请使用专用的充电器</p>

表 2.1 控制和显示

2.2 功能键

功能键位于显示屏的下方，用来选择主菜单的操作（中间按键确认），进入子菜单和修改各项参数。

功能键面板如右图所示，各键的功能如下：



图 2.2 功能键

确认及选择按键（Enter 键）。 主显示界面下，按该键调出密码输入窗口，用来进入设置（Set-up）菜单。



用位于面板上、下方的上（up）、下（down）键进行密码设定。每一数位确定后，按下“确认及选择按键”确认。参见 2.5 小节。设置菜单和子菜单中，该键用来高亮、选择和确定输入值。

下移键（Down 键）。 在密码输入窗口，该键用来递减高亮数位的数字。

在设置菜单中，用来移动高亮选项。

在子菜单中，同样用来移动高亮选项。

子菜单中需要输入数字量的地方，如输入数据采集参数等，用来递减当前值（Z-A,9-0）。按该键一次，当前值递减 1，按住该键不放，则该值会持续递减，直到松开该键。



上移键 (Up 键)。在密码输入窗口, 该键用来递增高亮数位的数字。

在设置菜单中, 用来移动高亮选项。

在子菜单中, 同样用来移动高亮选项。

子菜单中需要输入数字量的地方, 如输入数据采集参数等, 用来递增当前值 (A-Z,0-9)。按该键一次, 当前值递增 1, 按住该键不放, 则该值会持续递增, 直到松开该键。



右移键 (Right 键)。在数据采集子菜单中需要输入字符的地方, 用来在文件名输入区域移动光标位置。

左移/退出键 (Left 键)。任一级菜单中, 按下该键退出到上一级菜单, 如在密码输入窗口按该键一次, 就会回到主显示界面。相应的, 按该键从子菜单回到设置菜单。

在数据采集子菜单中需要输入字符的地方, 用来在文件名输入区域移动光标位置。光标左移时, 原先位置的输入值将被消去。



2.3 仪表显示

仪表显示和相应的功能键面板（图 2.1）构成了设备的操作界面。图 2.3 标示了仪表初始化结束后，显示屏上所有的要素。

表 2.2 详细说明各显示要素

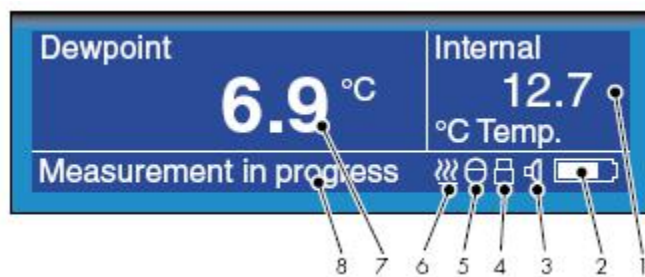


图 2.3 仪表显示

编号	描述
1	二级显示。显示外置变送器的读数，如果没有外接信号，则显示内部温度值。如果将外部读数设定为主显示，则该区域显示的是内置传感器的露点值。
2	充电显示图标。当电池电压低于 4V 将闪烁，提示电池需要充电。电池容量过低时，同样也有蜂鸣警报。充电过程中，该图标会以动态显示。
3	按键声提示。该图标表征按键声处于开启状态。状态显示行的图标位置并不固定。
4	按键锁定提示。该图标表征按键处于锁定状态。状态显示行的图标位置并不固定。
5	数据采集状态提示。该图标表征数据采集正被激活及运行中。状态显示行的图标位置并不固定。
6	传感器初始化提示。该图标表征初始化过程进行中，传感器正在加热。另外还有文字说明“Initializing internal sensor”。状态显示行的图标位置并不固定。
7	一级显示。主显示（大号字体显示）
8	状态消息显示区。显示状态和出错信息。

表 2.2 仪表显示

仪表显示可分为三大块——一级显示区，二级显示区和状态显示区（参见表 2.1）。常规操作时，内置传感器为一级显示（大号字体）。该显示也可设置成内置温度值或外接变送器读数。

2.4 仪表开机

开机后，仪表进行初始化，默认三分钟。该过程中，其内置传感器会加热干燥，同时样气对气路系统进行吹扫。然后传感器就会干燥到被测气体的露点水平，加热停止，显示值开始跳动。图 2.4 表示了常规的开机流程。该举例中，仪表连接有一个外置温度变送器。

刚开始，系统初始化界面大约显示 5 秒钟，然后是初始化界面，显示时间为 3 分钟（内部预设值）。

初始化过程中，内置传感器将加热到 70 °C，以进行有效干燥。在二级显示区域会有该温度值的实时显示。该过程中气体流经传感器，需要外部调节以满足仪表的流量要求。初始化图标（图 2.3 第六项）显示于状态显示区。一级显示区显示时钟倒计时，表示离初始化结束还剩多少时间，这时候按键面板上的上下键处于锁定状态，一直到整个周期结束。

请注意，在初始化周期结束前，同时按下上键和下键可以强制中断初始化进程。该操作将放弃仪表的响应增强系统，但如果操作者觉得有必要马上进行测量的话，也可以这样操作。

当初始化在进行中，背景灯是不关闭的。如果有任何外置变送器设置及连接上仪表，显示也同样处于常亮状态。

当初始化周期结束后，显示转换到测量模式，一级显示区显示露点值（当前选定单位），二级显示区显示外部变送器读数。如果没有外置连接，二级显示默认内置温度值。

如果外置信号已设置，但没有连接上或者信号超范围，则显示闪烁的“External Sensor Error”出错信息（正常情况下显示“Measurement in progress”或“Measurement OK”）。

当测量进程（Measurement in progress）信息显示时，仪表读数对应露点值的变化。当读数稳定在某一给定范围内时，有信息提示仪表的读数已稳定，且应该在被测露点值的±0.5 °C 范围内。

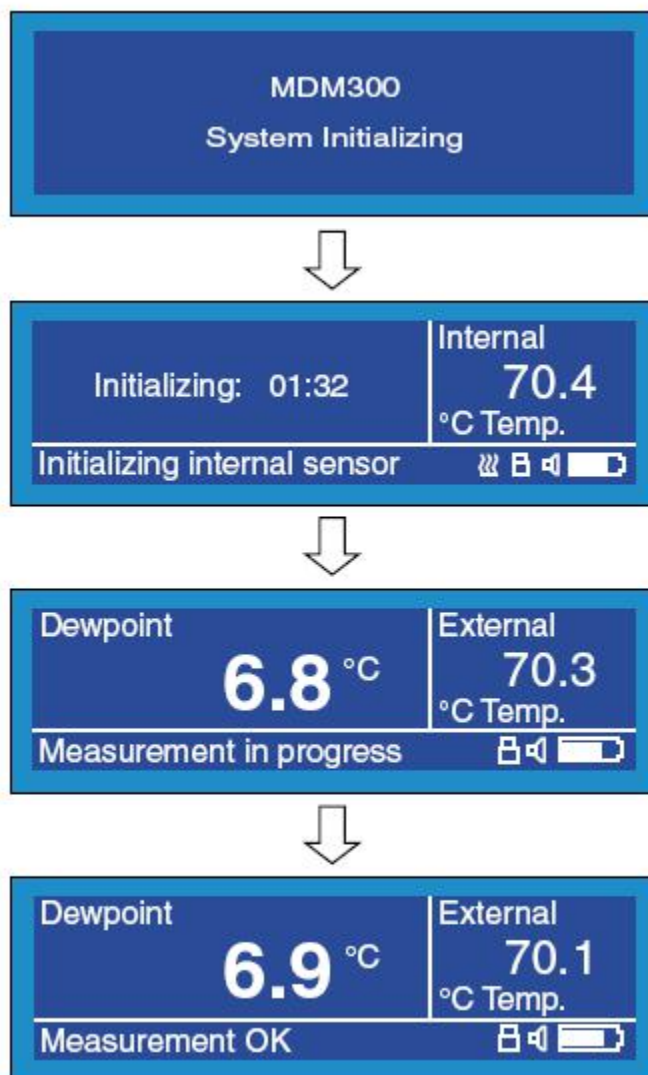


图 2.4 仪表开机流程

2.4.1 显示单位

该仪表可以显示不同单位下的测量读数，如露点（℃、℉、K）；绝对湿度（g/m³）；混合比（g/kg）；相对湿度（%）；温度（℃、℉、K）；湿气含量（ppmV、ppmW）和压力计算露点值（℃、℉、K）等等。

按上、下键在各显示单位之间切换，图 2.5 是一个例子，表示从露点切换到绝对湿度的方法。



图 2.5 改变显示单位

2.5 主菜单

所有的仪表设置都在设置主菜单中，该菜单可以在主显示下按 Enter/Select 键调出。显示主菜单前会有密码输入窗口弹出，需要先输入出厂密码 7316。

请注意：10 秒钟未操作，按键将自动锁定。可按任意键解除锁定。

图 2.6 表示输入流程。该流程图和本手册的其他流程图都遵循从上到下、从左到右的顺序。

密码输入窗口的首位数位上，按下键三次便可输入第一位数字（7）。注：同样可以按上键 6 次。按确认键确定并移动到下一位。

第二位上按动上键 3 次，得到显示值 3，然后再按下确认键确定并移动到第三位。

参考图 2.6 重复该过程，直到所有的位数都输入完毕。当最后一位（6）确认无误后，就会显示主菜单。

如果密码输入错误，则需要密码输入窗口重新确认输入正确的密码。同样用上、下键来修改错误的数字。修改正确后，显示主菜单。

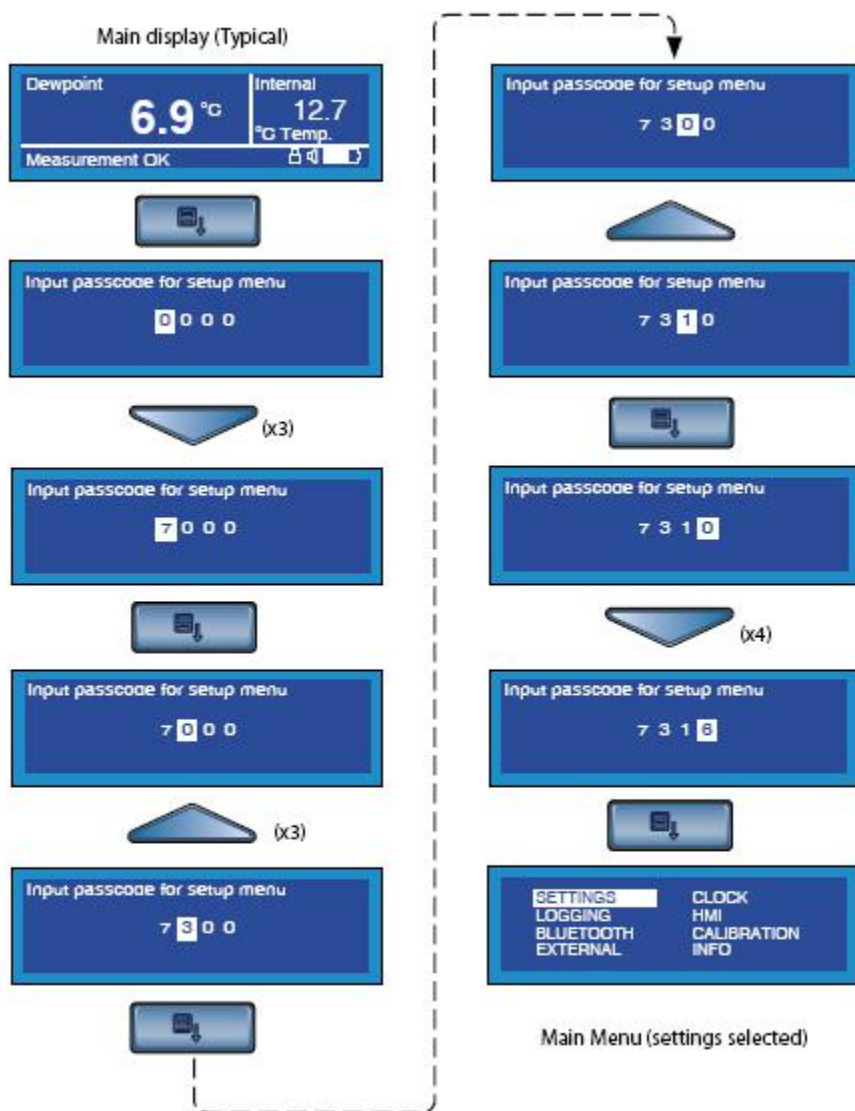


图 2.6 密码输入

2.6 菜单结构一览

MDM300IS 有三层菜单结构，第一层（主菜单）可在主显示下按 Enter 键，并输入正确的密码后进入。详见 2.5 小节。

该主菜单中共有八项。设置（SETTINGS）、采集（LOGGING）、蓝牙（BLUETOOTH）、外置（EXTERNAL）、时钟（CLOCK）、人机界面（HMI）、校验（CALIBRATION）和信息（INFO）。

按上、下键选择需要的选项，会以高亮显示。按下 Enter 键进入相应的二级子菜单。

同样按上、下键选择二级子菜单中的选项，Enter 键确认选择。当某项确认后，即可用上、下键修改相应的参数值。新的设定值以 Enter 键确定。

新的设定值输入完毕后，按左行键退出子菜单返回主菜单。从主菜单中，可以再进入其他的二级子菜单或按左行键退出菜单回到主显示。

以下章节将介绍不同的二级子菜单。

在主显示界面，按右行键可切换到图表显示。该图表的采样周期在主菜单的设置（Settings）项目中进行设定。

图表显示时按右行键会切换到采集文件列表（如果数据采集未进行）或者数据采集正在进行的采集页面（当前数据）。如果数据采集未进行，按下 Enter 键可直接调出数据采集的设置菜单。

无论是采集的文件还是正在采集的数据，内容超过一页后，则需要上、下键进行翻动浏览。

为了防止随意修正仪表校验数据的情况，进入校验菜单前有额外的密码输入保护。密码的输入方式和 2.5 小节说明的一样，只是需要输入校验密码而不是设置密码（参见章节 6）。

校验流程中，对于外置的 Easidew 露点变送器的识别是自动的，且会自动调出相应的校验表格（参见章节 6）。

主菜单中的信息（Info）页面，提供系统信息、硬件版本号、序列号、校验日期、传感器累计工作时间等等信息。

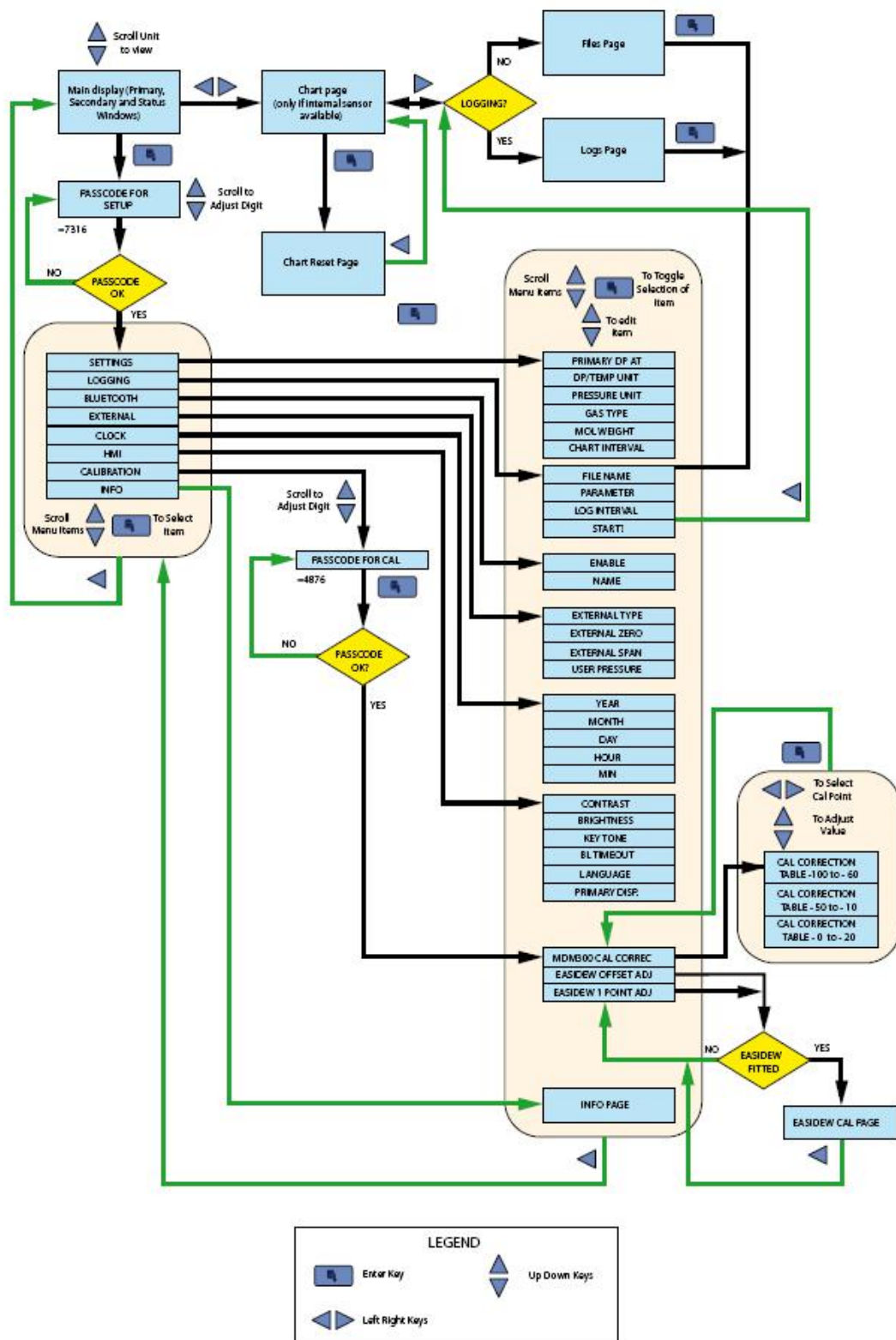


图 2.7 MDM300IS 菜单结构

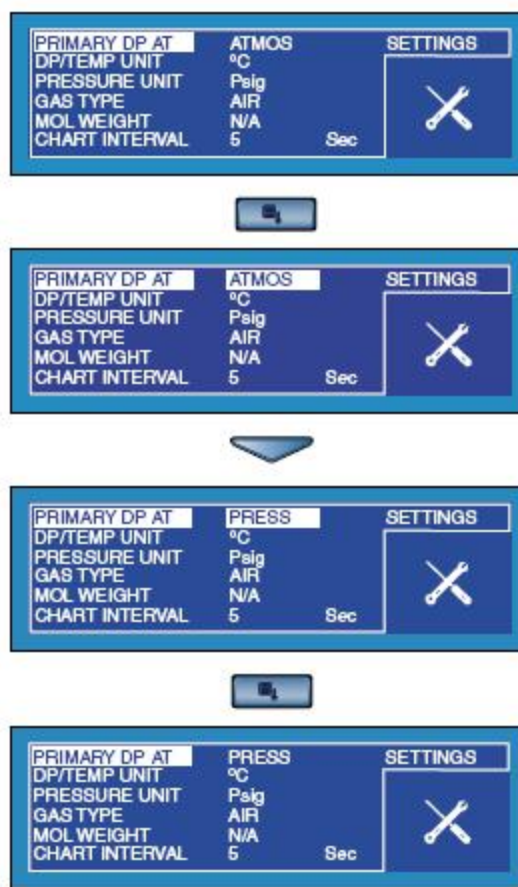
2.6.1 常规设定

第一次进入主菜单的时候，自动选定的是常规设定（general SETTINGS）选项。右图就是该选项的相应菜单（图 2.8），按 Enter 键调出。

菜单第一项是露点压力（PRIMARY DP AT），该项决定仪表是设置在常压测量读数还是带压测量读数。按 Enter 键进入参数修改，此时该参数当前值，如常压（ATMOS）会高亮显示。

按上、下键对该参数值进行改动，然后以 Enter 键确定。从常压（ATMOS）改动到带压（PRESS）的按键流程如图 2.8 所示。

要改动其他参数，用上、下键进行选择，Enter 键进入修改。改动方式和上面说明的一样。



2.8 常规设置菜单

表 2.3 详细说明各参数值。按左行键退出。

参数	参数各变动值
PRIMARY DP AT 压力	ATMOS 或 PRESS（常压或带压）。表示一级显示的传感器处于常压或带压状态。
DP/TEMP UNIT 露点/温度单位	°C、°F、K（系统温度单位设定）。
PRESSURE UNIT 压力单位	Psig、barg、KPa、bara、Psia、MPa（系统压力单位设定）。
GAS TYPE 气体种类	Air、N2、USER、CO2、SF6。（定义样气种类）注：所有可选气体的摩尔重量都由系统自动生成，除了 USER 用户自定义。其他类型的样气，则需要输入 MOL WEIGHT 输入区输入相应的摩尔重量值。
MOL WEIGHT 摩尔重量	用来设置用户自定义的样气的摩尔重量。（范围 1~99）其默认值为 1。
CHART INTERVAL 图表采样周期	设置采样间隔时间。范围 1~60 秒，默认值为 5。

表 2.3 常规设定

2.6.2 数据采集

用上、下键选定采集 (LOGGING) 选项, Enter 键进入采集设置子菜单, 见图 2.9。

第一项文件名 (FILE NAME), 用来设定新的采样文件的文件名, 该文件名可以是任何阿尔法字符的组合 (最大 8 位)。注: 没有设定文件名将无法启动数据采集。

按 Enter 键进入输入区, 上、下键选择字符, 右键转到下一位。

重复操作直到输入完所有的字符, 最后按 Enter 键。

对采集的数据目标和采样间隔的设定, 操作方法都是类似的。

各参数设定完毕, 选择开始? (START?) 启动采样循环。按下 Enter 键, 再按下行键, 把该参数从停止 (STOPPED) 变到启动 (STARTED)。最后按 Enter 键开始采样循环。

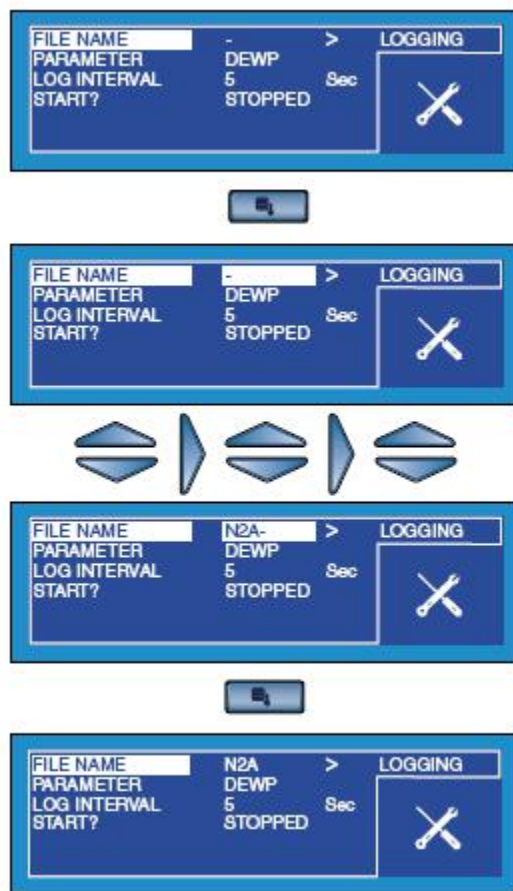


图 2.9 设置采集菜单

表 2.4 详细说明各参数值。按左行键退出。

参数	参数各变动值
FILE NAME 文件名	定义文件名。文件名最大 8 位, 用上、下、左、右键设置。 (注: 左行键删除字符)。
PARAMETER 变量	设置采集的变量。该变量可以选择和主显示的单位不同。 可选项有 DEWP、GM3、GKG、RH、PPMW、PPMV、 CALC DP 等。
LOG INTERVAL 采样间隔	设置采样间隔, 以 5 秒为基本单位。范围 5~600 秒。
START? 开始?	控制数据采集的开始和结束。未设定文件名将无法启动采集。一旦启动, 采样文件的参数将被锁定而不能改动。

表 2.4 采集参数设置

2.6.3 蓝牙设置

用上、下键选定蓝牙 (BLUETOOTH) 选项, Enter 键进入蓝牙设置子菜单, 见图 2.10。

第一项为激活 (ENABLE) 选项, 用来开启或关闭蓝牙功能。

按 Enter 键进入参数修改, 此时该参数当前值关 (NO) 会高亮显示。

要激活蓝牙功能, 按下行键将参数改成开 (YES), 再按 Enter 键确定。

蓝牙功能开启。请注意会有一行状态信息 **in Bluetooth mode** 显示在屏幕上, 该界面将保持不变, 一直到按上行键退出蓝牙模式为止。

要改变仪表的默认蓝牙地址以匹配操作要求 (参见 4.7 节), 在蓝牙激活前输入其名称。

Enter 键进入字符输入区, 上下左右键输入名字的每一个字符, 当正确的名称输入完毕, 按 Enter 键确定。

表 2.5 详细说明各参数值。按左行键退出。

参数	参数各变动值
ENABLE 激活	NO 或 YES。用来开启仪表的蓝牙功能。按下键从 NO 到 YES, 按上键从 YES 到 NO, 以 Enter 键确定。
NAME 名称	用来设定仪表的蓝牙名称 (地址)。最多 8 位。默认名称为 MDM300IS。

表 2.5 蓝牙设置



图 2.10 蓝牙设置

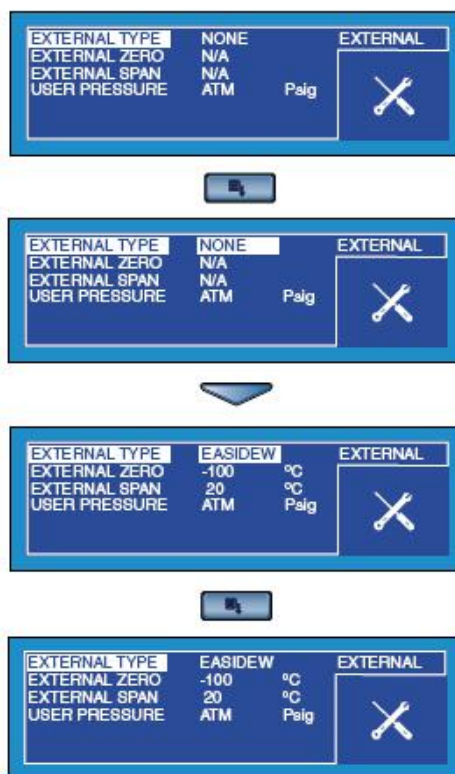
2.6.4 外置变送器选择

用上、下键选定外置（EXTERNAL）选项，Enter 键进入外置设置子菜单，见图 2.10。

第一项为外置类型（EXTERNAL TYPE），用来决定连接的外置传感器的型号。可以连接 Michell 的 Easidew 变送器或其他 4~20mA 信号的变送器。

按 Enter 键进入参数修改，此时该参数当前值，如无（NONE）会高亮显示，且可以改动。用上、下键改动，Enter 键确定。

图 2.11 说明 EASIDEW 变送器的选择操作。请注意该类型的零点（ZERO）和量程（SPAN）是自动生成。对于其他的外置温度和压力变送器来说，它们的零点和量程就需要进行定义。



用上、下键改动参数，Enter 键确定。

图 2.11 选择外置变送器

如果不采用外置压力信号，用户也可以自行输入固定压力值。该压力用来计算带压露点，湿气含量和绝对湿度。当有外置压力变送器连接时，计算用的压力值则由该变送器提供。

如果既没有外部压力信号，也没有输入固定压力值，MDM300IS 将默认为常压。

表 2.6 详细说明各参数值。按左行键退出。

参数	参数各变动值
EXTERNAL TYPE 外置类型	NONE, EASIDEW, 温度 TEMP, 压力 PRESS。定义外置变送器的类型。零点和满量程有默认值，但可以重新定义。
EXTERNAL ZERO 零点	定义零点（下限）。零点设置有默认值，但可以重新定义。
EXTERNAL SPAN 满量程	定义满量程（上限）。满量程设置有默认值，但可以重新定义。
USER PRESSURE 自定义压力	范围 0~350 bara（或对应到其他单位）。用来定义系统压力，计算湿气参数。如果有外置压力传感器连接，该选项将不可选，由外置传感器读数来定义系统工作压力。

表 2.6 外置变送器选择

2.6.5 实时时钟设置

用上、下键选定时钟（CLOCK）选项，Enter 键进入时钟设置子菜单，见图 2.12。

第一项是年份（YEAR）设定。用上、下键选择其他参数，按 Enter 键进入修改该参数，如小时（HOUR）。

范例中的该参数 09 可以用上、下键来改变。按住不放可以连续增加或减少该参数值，按 Enter 键确定。

图 2.12 展示了实时时钟的菜单界面，及小时（HOUR）值的变化，从 9: 32 变到 10: 32。

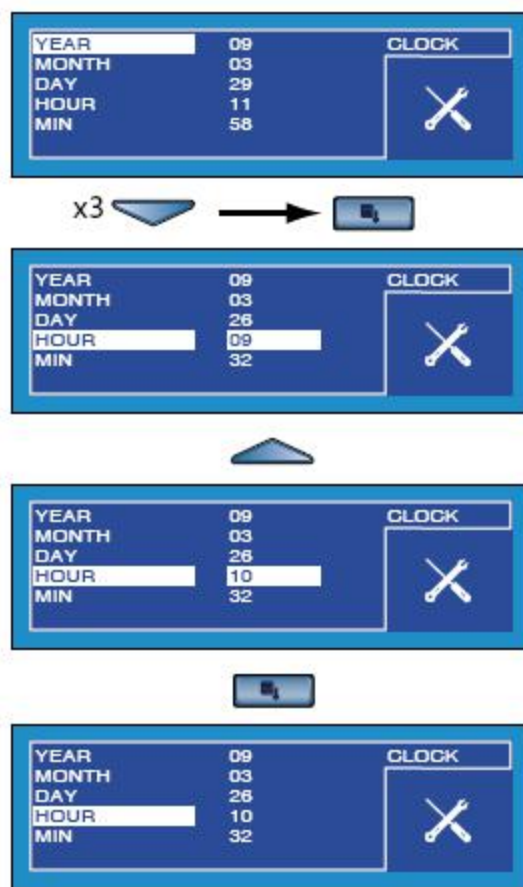


图 2.12 实时时钟设置

表 2.7 详细说明各参数值。按左行键退出。

参数	参数各变动值
YEAR 年	范围 00~99。上、下键调整数值，Enter 键确定。
MONTH 月	范围 01~12。上、下键调整数值，Enter 键确定。
DAY 日	范围 01~31。上、下键调整数值，Enter 键确定。
HOUR 小时	范围 00~23。上、下键调整数值，Enter 键确定。
MIN 分钟	范围 00~59。上、下键调整数值，Enter 键确定。

表 2.7 实时时钟设置

2.6.6 人机界面设置

用上、下键选定人机界面（HMI）选项，Enter 键进入人机界面设置子菜单，见图 2.13。

第一项为对比度（CONTRAST），默认 50%。

用上、下键选定选项，Enter 键进入修改，如参数一级显示（PRIMARY DISP）。注：该选项仅当连接有外置变送器时可选。

该参数当前值，如内置（INTERN）会高亮显示，且可以用上、下键改动，Enter 键确定。

图 2.13 展示了人机界面的菜单界面，及改动一级显示的方法，显示内置（INTERN）传感器的读数或者外置（EXTERN）传感器的。

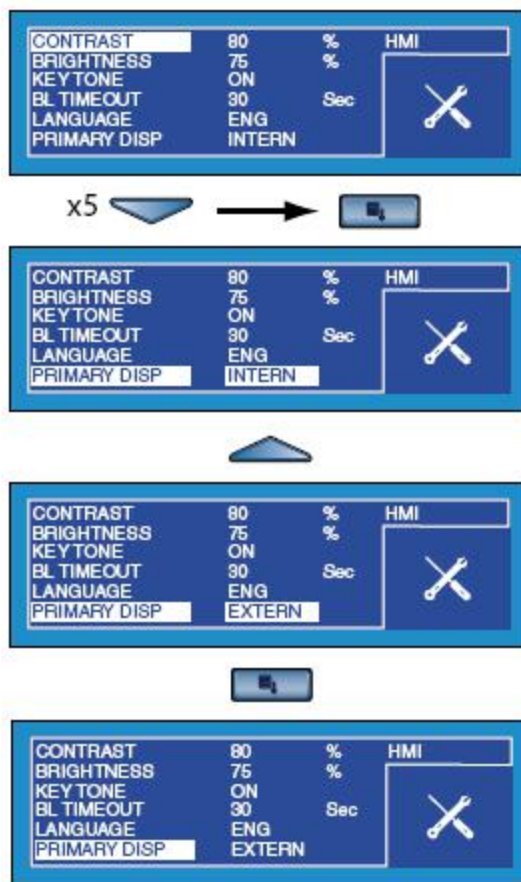


图 2.13 人机界面设置

表 2.8 详细说明各参数值。按左行键退出。

参数	参数各变动值
CONTRAST 对比度	0~100%，5%步进。上、下键调整数值，Enter 键确定。
BRIGHTNESS 亮度	0~100%，5%步进。上、下键调整数值，Enter 键确定。
KEY TONE 按键音	ON，OFF。上、下键调整数值，Enter 键确定。
BL TIME-OUT 背光灯控制	OFF，15~60 秒，15 秒步进。上、下键调整数值，Enter 键确定。
LANGUAGE 语言	ENG，DEU，ESP，FRA，ITA，POR。上、下键调整数值，Enter 键确定。
PRIMARY DISP 一级显示	内置 INTERN，外置 EXTERN。上、下键调整数值，Enter 键确定。

表 2.8 人机界面设置

2.6.7 校验

用上、下键选定校验 (CALIBRATION) 选项, Enter 键进入校验子菜单。

进入校验菜单之前, 有密码保护。该密码 (4876) 的输入方式和 2.5 节说明的一样。章节 6 将详细说明校验流程。

警告: 该流程需要使用特殊的测试设备, 必须由有资质的人员进行校验调整。

图 2.14 显示了校验界面, 共有三个选项。

MDM calibration correction

MDM 校验数据修正

Easidew offset adjustment

Easidew 偏移修正

Easidew one point adjustment

Easidew 单点校验

有关 Easidew 的选项仅当有外置 Easidew 连接时可用。

用上、下键选定选项, Enter 键进入传感器校验数据修正表格。该界面提供单点或复数点的修改, 用四个方向键来对相应的数据进行改动, 所有改动完毕后, 按 Enter 键确定。

只有在退出界面按下右行键后, 改动的数值才真正有效。需要直接退出, 不保存改动, 按左行键。

2.6.8 信息

用上、下键选定信息 (INFO) 选项, Enter 键进入信息界面。该界面只包含系统信息, 没有可以修改的参数。

要退出该界面, 按左行键。

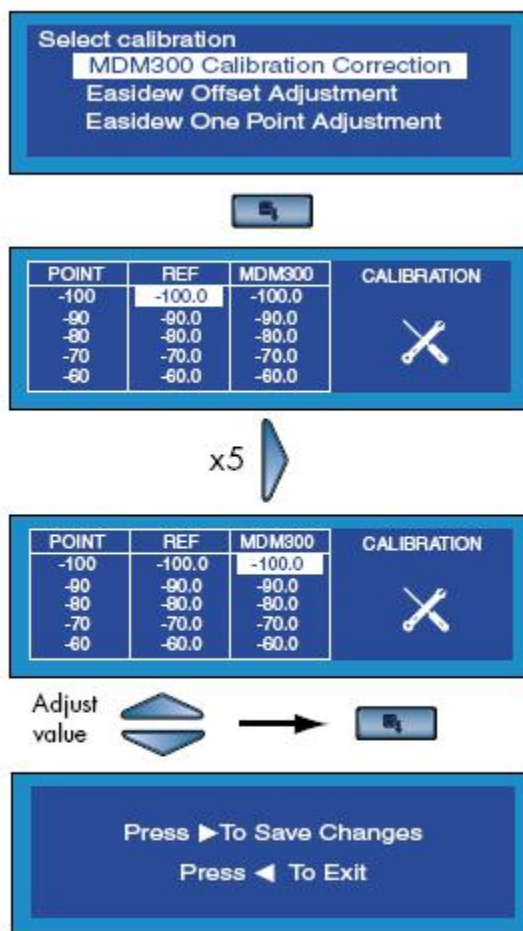


图 2.14 校验



图 2.15 信息界面

2.6.9 图表选项

按右行键可以调出内置传感器的选定参数和时间的 X-Y 轴图，参见图 2.16。

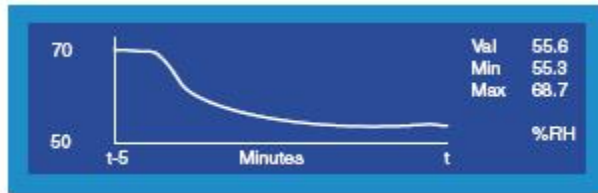


图 2.16 典型图表

X 轴（时间）的默认范围是 5 分钟，其变化间隔由设置（SETTINGS）菜单中设定（参见 2.6.1 小节）。Y 轴显示随时间变化的测量值。

当前测量参数的最大最小值显示在图表的右边，这些数值的下方标示有参数的单位。

任何时间按 Enter 键，都可重置该图表。

在重置界面中，按右行键重置图表，或者按左行键取消重置，返回图表。该流程如图 2.17 所示。

如果仪表没有正在采集数据，图表界面下按右行键会出现之前已保存的采集文件列表，以及可用内存容量的提示（见图 2.18）。有需要可按上、下键浏览。

数据文件的内容不能查阅，但通过激活仪表的蓝牙模式，MDM300IS 有应用软件可以将文件上传到 PC 机上。

直接按 Enter 键是进入采集（LOGGING）设置菜单的快捷方式。相关内容详见 2.6.2 小节。

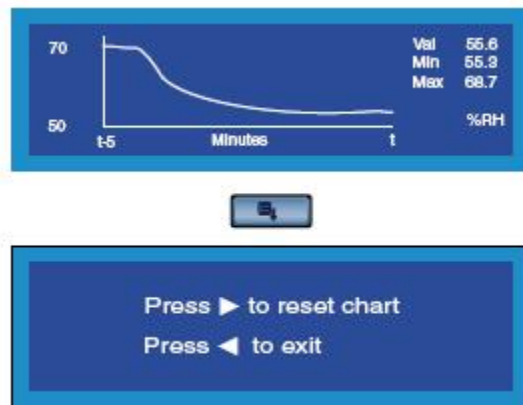


图 2.17 图表重置



图 2.18 数据采集文件列表

如果仪表正在采集数据，图表界面下按右行键会调出当前的采集文件（参见图 2.19）。

按上、下键浏览已经被采集的数据，按住不放则连续翻动。

#	INT	EXT	ST	File	CR270309
106	26.8	100.0	0028	INT	RH
107	26.2	-90.0	0028	EXT.	EXT_DP
108	25.9	-80.0	0028	INTVAL	05 Sec
109	25.8	-70.0	0028	D#	090327
110	25.5	-60.0	0028	T#	123606

图 2.19 当前采集文件

该显示界面包含文件名，如 CR270309；正在采集的一级显示参数（INT），如 RH；二级显示参数（EXT），如 EXT_DP；和采集间隔，如 5 秒等。另外，当前日期 D#以年月日格式，时间 T#以时分秒格式显示。注：采集的一级显示参数在采集（LOGGING）菜单中设定，不必要和图表选择的参数一致。

“#”列表示每一个采集点的序号，范例中显示的是采集点 106~110。

“ST”列是状态列，显示仪表每一个采样点的状态，以 16 进制编码表示。该状态码详见附录 3。

按左行键，退回图表界面。

3 安装

3.1 安全性



有必要让专业人员来操作此仪表的电路和气路连接。

3.2 开箱

MDM300IS 打包在一标准的纸箱内，开箱流程见图 3.1。

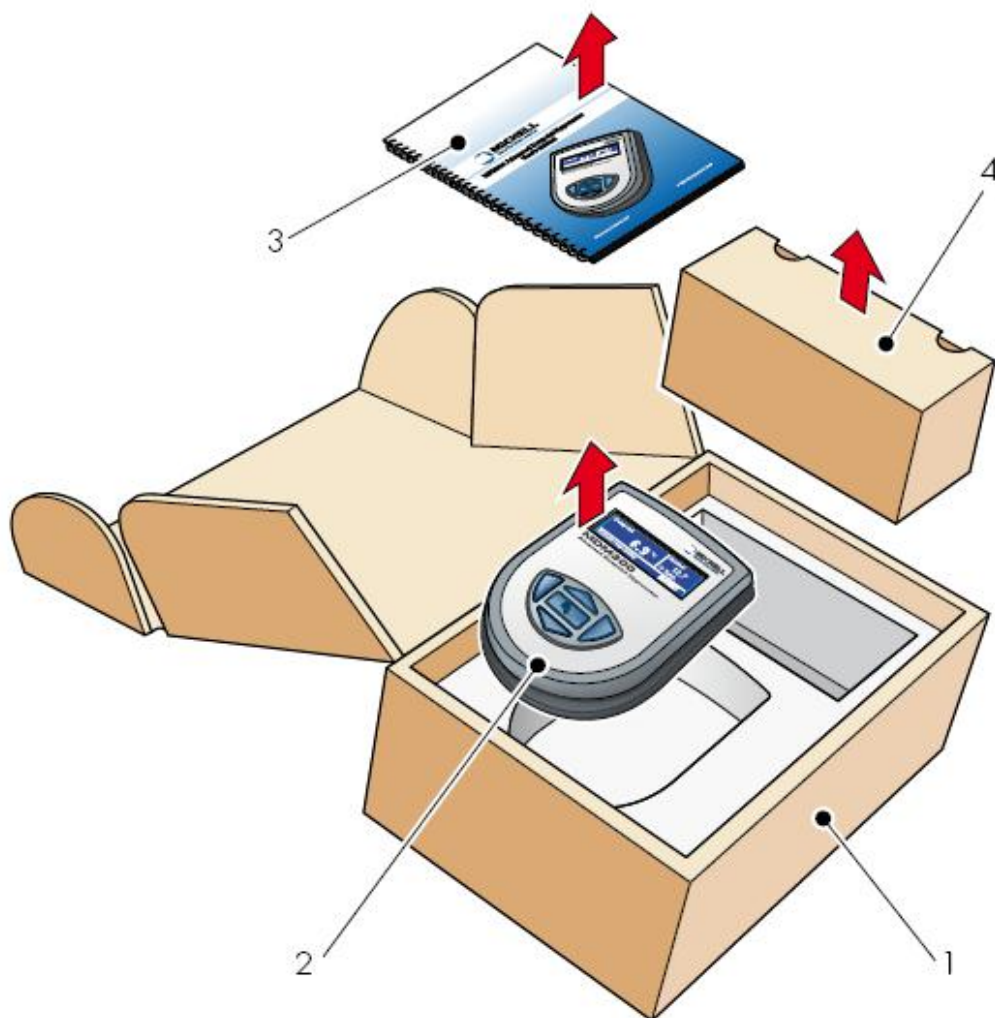


图 3.1 包装方式

小心打开纸盒（1）。考虑到日后返厂校验或其他保修条款的需要，请保存所有的包装材料。

拿出 MDM300IS 主机（2），用户手册（3）和附件盒（4）。

3.3 MDM300IS 附件

MDM300IS 的附件如图 3.3 所示。请注意 1~4 项是标准配置，5、6 项是选项。请在开箱时确认所有的标准项，如有缺少须立即通知。

1. 校证书。
2. 用户手册。
3. 充电模块（带不同国家的插头）。
4. 气路进口/出口接头（三个，两个已接在仪表上）。
5. 应用软件光盘（选项）。
6. 便携包（选项）。

第 4 项含三个气体端口接头，两个大口径，一个小口径。不同的组合，可以使仪表处于系统压力或者常压下，也方便连接外置的流量计和控制阀。

附件包里有一个大口径的接头，另两个则装在仪表的气路端口（1 和 2），如图 3.2 所示。

注：收到货物时，一个大口径和一个小口径接头是装在仪表主机上的。大口径的接在出气口上（1），小口径在进气口上（2）。另一个大口径的作为备件备用（参见 3.5 小节）。

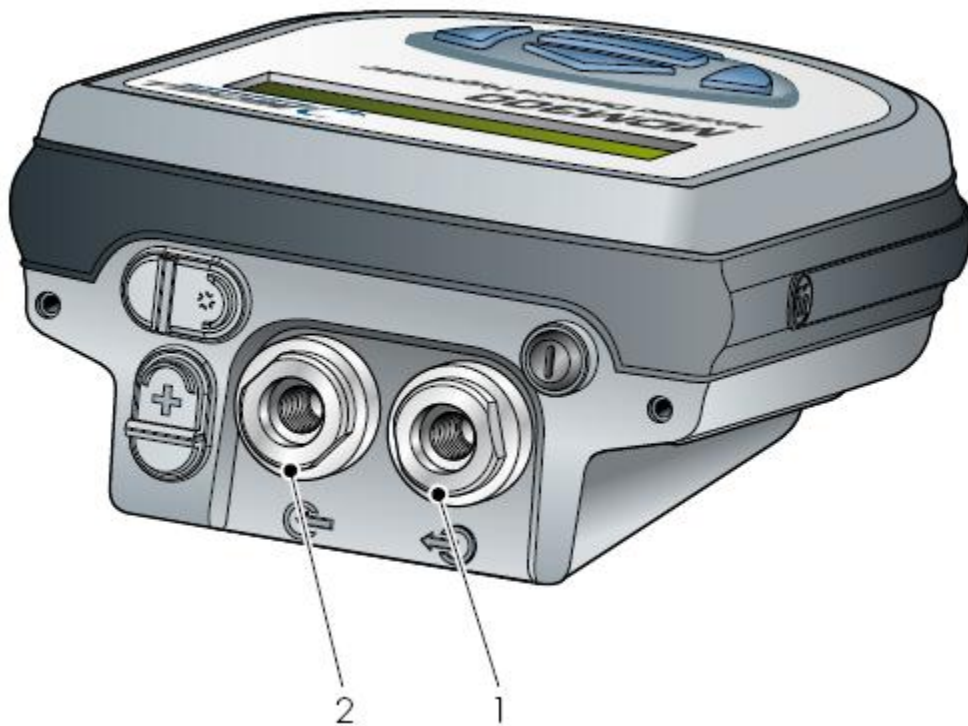


图 3.2 气路端口连接



图 3.3 附件

3.4 工作环境

须满足以下工作条件：

样气流量： 0.2~1.2 升/分钟
工作压力： 0~350 barg (0~5000 psig)

3.4.1 环境要求 – MDM300IS 主机

工作温度范围： -20~50 °C
湿度： 0~100%RH (无冷凝)
海拔： 最高 2000 米

3.4.2 充电供电

充电电压： 100~240VAC (+10%, -15%), 50/60Hz, 8VA

3.5 仪表气路连接

样气的连接由仪表顶部的进气口 (2) 和出气口 (1) 组成，如图 3.4。

MDM300IS 在进气口有一个圆片型烧结过滤器，两个气路端口各有一个大口径接头，尺寸为 1/8”NPT 内螺纹，可以让用户转接到需要的气路口径上去。仪表附带的可选接头和流量计附件等，如图 3.4 所示。

可通过不同口径的接头组合，实现常压露点或系统压力露点的测量。如表 3.1 所示。

当气体压力在 1~10 bar g 范围时，仪表需要外接流量控制单元，如图 3.4 所示。

露点压力	进气口接头	出气口接头	样气压力
常压	小口径	大口径	1~10 barg
带压	大口径	小口径	1~10 barg
混合 (使用其他流量控制单元)	大口径	大口径	0~350 barg

表 3.1 端口接头

3.5.1 进气/出气接头

开始测量之前，需要搭配相应的接头，如表 3.1 和图 3.4 所示。

1. 安上所需口径的接头
2. 安上需要的转接
3. 如果没有使用小口径的接头，可以按以下方法使用可选的调节阀和流量计：
 - a. 常压露点，将调节阀装在进气口前，流量计在出气口。首先安装阀门，其次流量计接头，最后安装流量计。
 - b. 带压露点，将调节阀和流量计都装在出气口。
4. 使用前确认所有的连接都处于气密状态。

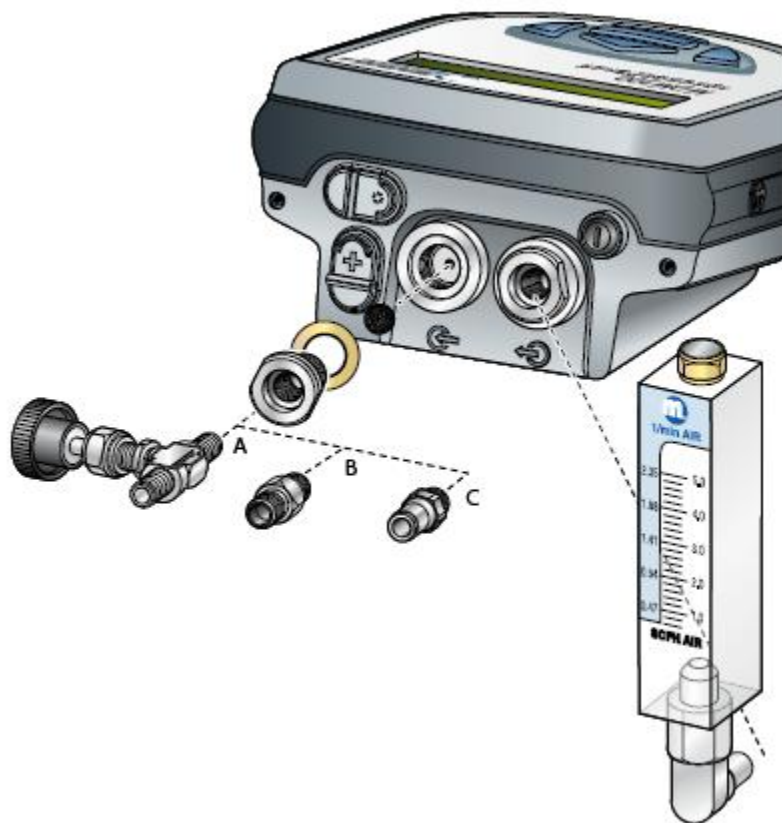


图 3.4 气路连接方式举例

注：图 3.4 中所示（除接头外）并非标准配置，但可以按需求向 Michell 订购。

3.6 外置变送器连接

Michell 仪表提供露点、压力和温度传感器和连接电缆。连接电缆可单独订购，用来连接任何 4-20mA 电流的二线制传感器。

图 3.5 显示了外部变送器连接的方式。

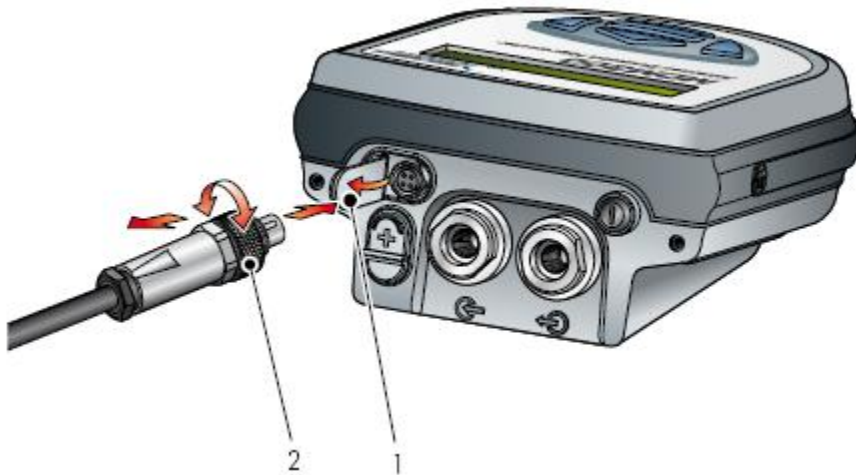


图 3.5 外置变送器连接

要取下变送器，旋开连接接头的锁定环（2），取下接头。当该接口不使用时，请合上保护盖。

3.6.1 设置压力变送器参数

连接一个压力变送器后，需要定义以下参数。开机，先从设置（SETTINGS）菜单中选定需要的压力单位。（参见 2.6.1 小节）

从主菜单选择外置（EXTERNAL）选项，将仪表设置到外部 4~20mA 压力变送器输入状态，操作如下：（参见 2.6.4 小节）

EXTERNAL TYPE	选择 PRESS
EXTERNAL ZERO	输入零点（4mA 对应的压力值）
EXTERNAL SPAN	输入量程（20mA 对应的最大压力值）
USER PRSSURE	自动处于禁用状态（仪表采用传感器的压力读数）

结束以上设定后，返回显示界面，仪表会在二级显示区显示压力值和相应压力单位。见图 3.6。



图 3.6 典型的外置压力显示

3.6.2 设置外置温度变送器参数

连接一个温度变送器后，需要定义以下参数。开机，先从设置（SETTINGS）菜单中选定需要的露点/温度单位，℃、°F或K。（参见 2.6.1 小节）

从主菜单选择外置（EXTERNAL）选项，将仪表设置到外部 4~20mA 温度变送器输入状态，操作如下：（参见 2.6.4 小节）

EXTERNAL TYPE	选择 TEMP
EXTERNAL ZERO	输入零点（4mA 对应的温度值）
EXTERNAL SPAN	输入量程（20mA 对应的最大温度值）
USER PRSSURE	按照应用要求设定数值

结束以上设定后，返回显示界面，仪表会在二级显示区显示温度值和相应温度单位。见图 3.7。



图 3.7 典型的外置温度显示

3.6.3 设置外置露点（Easidew）变送器参数

连接一个露点变送器后，需要定义以下参数。开机，先从设置（SETTINGS）菜单中选定需要的露点/温度单位，℃、°F或K。（参见 2.6.1 小节）另外还要设定所需的压力单位。

从主菜单选择外置（EXTERNAL）选项，将仪表设置到外部 4~20mA 露点变送器输入状态，操作如下：（参见 2.6.4 小节）

EXTERNAL TYPE	选择 EASIDEW
EXTERNAL ZERO	-80 °C（4mA 对应的露点温度值，可重新设置）
EXTERNAL SPAN	20 °C（20mA 对应的露点温度值，可重新设置）
USER PRSSURE	按照应用要求设定数值（常压或带压）

结束以上设定后，返回显示界面，仪表会在二级显示区显示露点值和相应单位。见图 3.8。



图 3.8 典型的外置露点显示

3.6.4 输入自定义的压力值

除了使用外置压力传感器外，还可以手动输入压力值，用来压力露点、湿气含量或绝对湿度的校验。必须小心确认输入的压力是正确的，因为该值会显著影响测量的结果。

在主菜单中选择外置（EXTERNAL）选项，设置手动压力值。

1. 首先确认没有连接设置外置压力传感器。
2. 切换到自定义压力（USER PRESSURE）。
3. 上、下键选择常压或者给定的压力值。

请注意：压力单位在设置（SETTINGS）菜单中选择。

3.7 连接电池充电器

MDM300IS 由内置的 4.8V 可充电镍氢（NiMH）电池组进行供电。一般来说，根据仪表设定，电池在满充后，可以连续工作大约 48 小时。

屏幕上有显示电池容量状态的图标，当电池快没电的时候，还会有声音报警。

掀开充电端口保护盖，将充电器接头插入该端口，如图 3.9 所示。

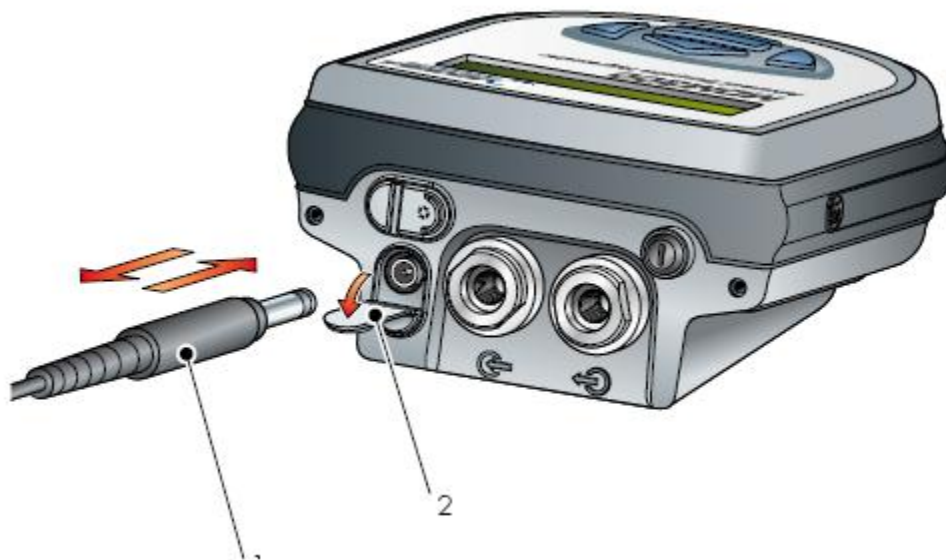


图 3.9 充电器连接

充电器须交流供电，110V~240V，43~64Hz。注：MDM300IS 给电池充电时，无需开机。

该充电器是 MDM300IS 专用充电器。请不要使用其他的充电器。

刚开始接通电源，位于充电器顶部的充电指示 LED，会显示黄色，表示充电器处于充电预热状态。

稍等片刻后，该指示开始变成快速闪烁的绿光，表示处于快速充电状态（大约 2 小时）。当电池接近满容量，LED 指示则变成慢闪的绿光，表示充电进入收尾阶段。

当整个充电过程结束后，LED 指示则变成稳定的绿光显示，表示充电完成。此时可切断电源，拔下充电器，并盖好仪表充电端口的保护盖。

整个充电过程大约为 2 小时。

4. 操作

4.1 测量前准备

该仪表人机界面友好，全部是菜单操作。因此在操作前强烈建议用户先熟悉本手册第 2 章的内容。该章节包含了仪表的控制和指示、显示模块和菜单结构的总揽。

在测量之前，仪表必须先连通样气，如 3.5 节的说明。

4.1.1 电池准备

同样建议在进行任何测试前，对电池进行充电（参见 3.7 小节）。仪表内的各参数都处于出厂默认值。各默认值如表格 4.1 所示，而参考第 2 章的相关内容，可得到修改各默认值的方法。

4.2 操作信息概述

MDM300IS 湿度仪是完全自动工作的，除了偶尔的参数设置外，无需操作人员的操作。

该仪表设计工作在 200 毫升/分钟到 1.2 升/分钟的流量范围，以及从常压到最大 350 barg 的压力范围内。3.5 小节描述了典型的样气连接方法。

所有应用中，样气都是通过位于仪表顶部的进气口进入仪表，然后经过内置的传感器，从出气口排出。气体流量通常外置测量，在仪表的出气端。

仪表本身不对气体流量进行控制或测量。气体流量必须外部控制，一般来说，用固定口径的接头，进气前的针阀等等。Michell 提供多种 MDM300IS 的专用配件。MDM300IS 适用于绝大多数气体中的湿气测量。

参数	默认值	相关参考章节
SETTINGS 设置		
PRIMARY DP AT	ATMOS	2.6.1 小节, 图 2.8
DP/TEMP UNIT	°C	
PRESS UNIT	Psig	
GAS TYPE	AIR	
MOL WEIGHT	N/A	
CHART INTERVAL	5 秒	
LOGGING 采集		
FILE NAME	-	2.6.2 小节, 图 2.9
PARAMETER	DEWP	
LOG INTEVAL	5 秒	
START?	STOPPED	
BLUETOOTH 蓝牙		
ENABLE	NO	2.6.3 小节, 图 2.10
NAME	MDM300IS	
EXTERNAL 外置		
EXTERNAL TYPE	NONE	2.6.4 小节, 图 2.11
EXTERNAL ZERO	N/A	
EXTERNAL SPAN	N/A	
CLOCK 时钟	英国当地日期和时间	2.6.5 小节, 图 2.12
SETTINGS 设置		
CONTRAST	80%	2.6.6 小节, 图 2.13
BRIGHTNESS	40%	
KEYTONE	OFF	
BL TIME-OUT	15 秒	
LANGUAGE	ENG	
PRIMARY DISP	INTERN	
CALIBRATION&INFO	无默认值	2.6.7 和 2.6.8 小节

表 4.1 MDM300IS 默认参数

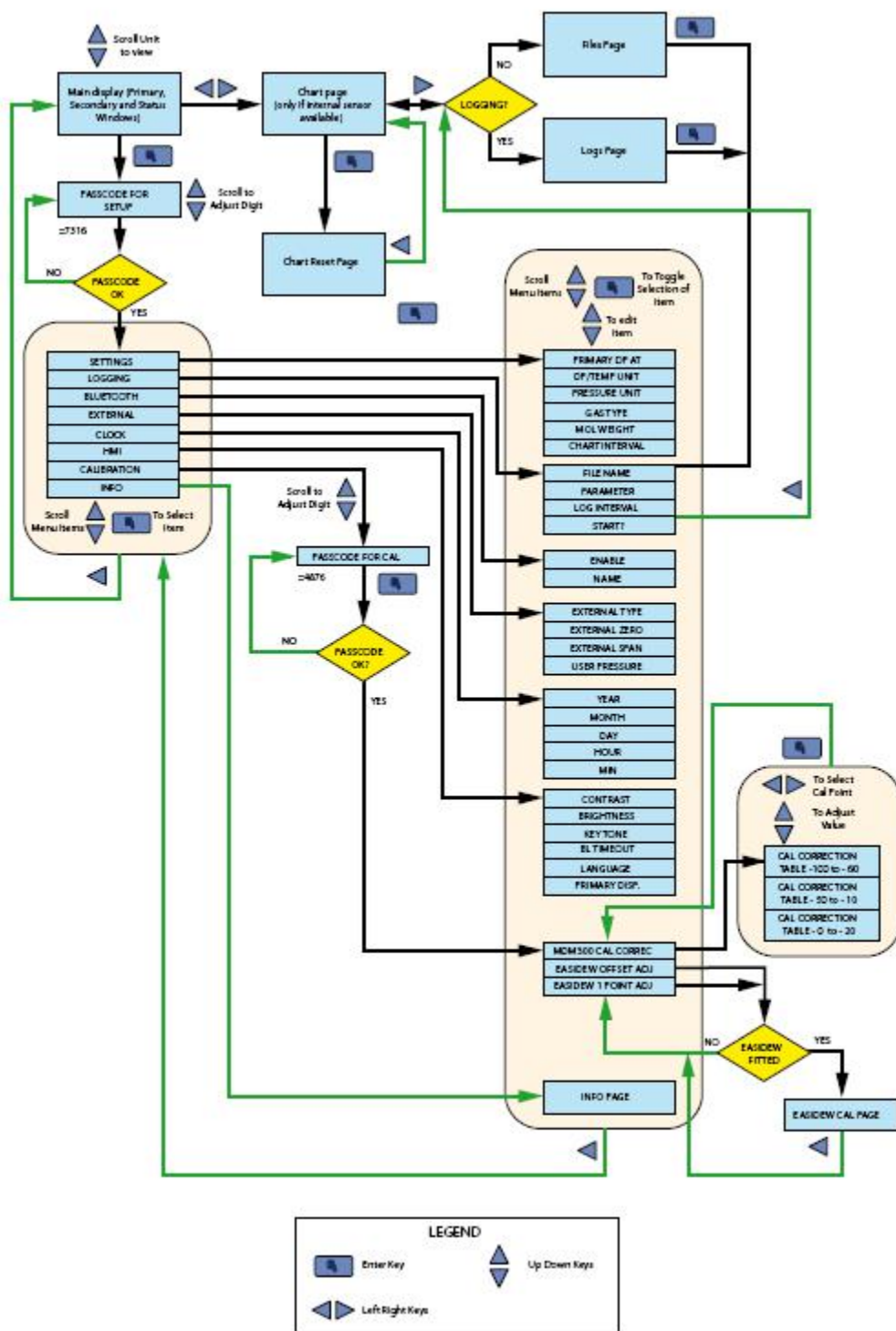


图 4.1 MDM300IS 菜单结构

4.3 测量操作

MDM300IS 是用来在十分钟或更短时间内快速测量露点的，准确度高，重复性好。其操作流程如下：

1. 连接气路。
2. 通过仪表的样气流量控制在 0.2~1.2 标准升/分钟。
3. 用位于仪表顶部的电源开关开机。
4. 3 分钟的初始化程序将自动运行，屏幕上显示倒计时。该过程中，传感器被加热，显著增强水分子的流动性从而加速和样气的平衡时间。状态显示区域将显示内置传感器初始化中（**Initializing internal sensor**）。
5. 初始化程序完成后，仪表进入测量模式。在开始的几分钟内，通常会看到显示的湿度值飞快下降，过冲后再回到最终的稳定数值上。该响应是传感器初始化后的正常现象。
6. 仪表将显示测量值并给出直观指示，说明传感器开始对变化的湿度产生响应（状态栏为测量进行中（**Measurement in progress**））以及一段时间后的最终测量读数（状态栏为测量完毕（**Measurement OK**））。
7. 当仪表的状态栏指示测量完毕（**Measurement OK**），其显示的读数就表示了样气中的真实湿气水平。

图 4.2 描绘了 MDM300IS 的典型响应曲线。请注意：在某些条件下，其震荡波谷会比较小甚至几乎观察不到。当测量低湿露点时，会比较常见（非常干燥的样气）。

4.3.1 响应时间

MDM300IS 从+5 露点的初始条件下，到各不同露点测量值的典型响应时间 T90、T95（包括 3 分钟预热），如表 4.2 所示：

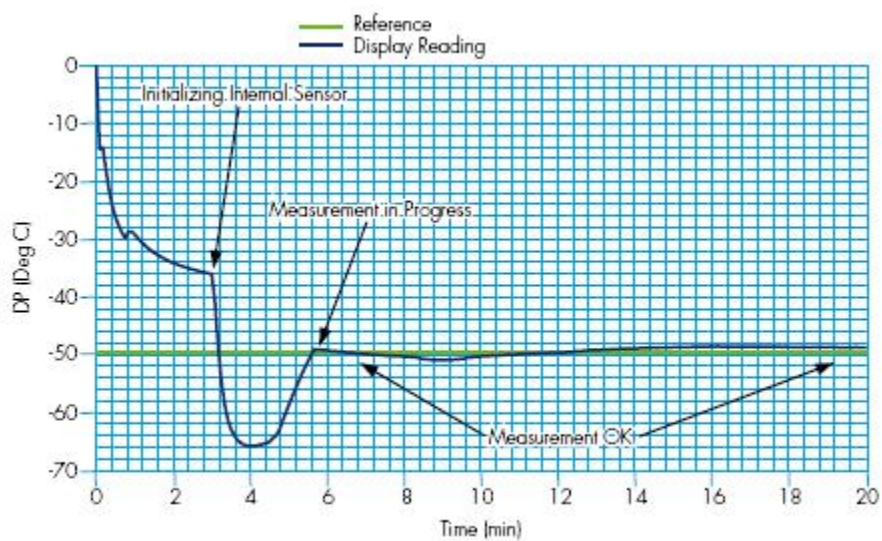


图 4.2 MDM300IS 测量操作

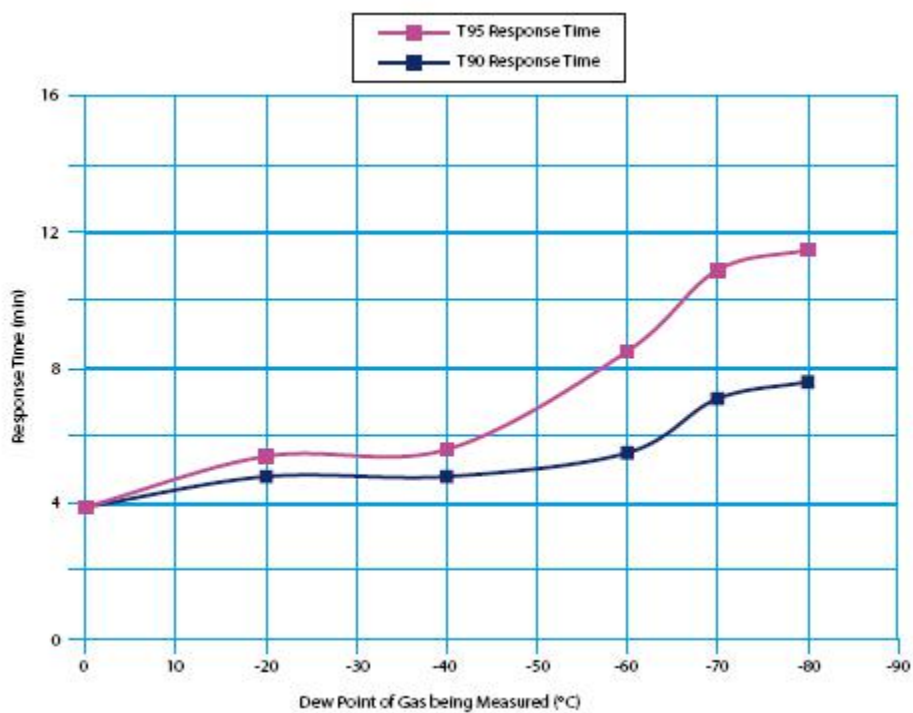


表 4.2 MDM300IS 响应时间

4.4 第一次测量

开始测量的步骤如下：

1. 样气气源连接到仪表，如 3.5 小节所述。
2. 确认电池已充电。（参见 3.7 小节）
3. 用位于仪表顶部的电源开关（第 3 项，图 2.1）开机。仪表有显示，系统初始化后显示测量初始化（见图 4.3）。

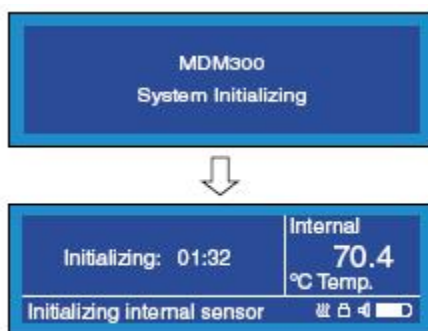


图 4.3 开机初始化

4. 传感器加热时，检查样气的流量须在工作允许的范围內。（0.2~1.2 l/m）
5. 初始化进程结束，仪表开始工作，显示露点读数，和表 4.1 所列的各默认参数，如图 4.4 所示。



图 4.4 开机界面显示

初始化进程结束后可以进入仪表的菜单，进行显示参数修改、数据采集设置和开启蓝牙模式等等（参见 2.6.2 和 2.6.3 小节）。

注：要改变一级显示区的显示参数，不用进入菜单，直接按上、下键即可。如范例所示，按上键将显示值和单位转换到绝对湿度（gm/m³）。

4.5 图表显示

当一级显示区显示内置传感器读数时，任何时间按下右键都可调出图表显示界面，如图 4.5 所示。注：如果有外置变送器连接，图表依然显示内置露点值。

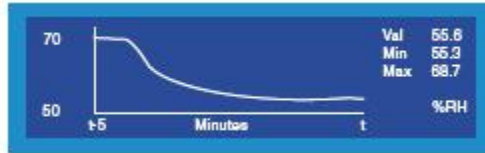


图 4.5 典型图表显示

在图表界面，任意时候按 Enter 键都可重置数据。相关内容详见 2.6.9 小节。

4.5.1 数据文件列表显示

在图表界面，仪表没有进行数据采集时，按右键则会显示所有目前存储着的数据文件列表，以及剩下可用的存储空间，如图 4.6 所示。

1.txt	1K	0130	1318	▲	11 files
2.txt	1K	0130	1319		169K used
CLIFF-1.txt	15K	0305	1352		8397K Free
1Y.txt	4K	0315	1738	▼	
Not logging, press ENTER to setup logging					

图 4.6 采集数据列表

屏幕显示当前页的文件。如果文件列表右边的浏览条有箭头显示，表示可以按上、下键翻页，浏览更多存储的数据文件。

要退回图表界面，按左键，要建立一个新的数据采集文件，按 Enter 键。

数据文件可以通过 MDM300IS 应用软件上传到 PC 机。激活仪表的蓝牙模式，和已安装有相应软件的 PC 机匹配即可（参见 4.7 节）。

4.5.2 显示当前数据文件

在图表界面，仪表正在进行数据采集时，按右键则会显示当前数据文件，如图 4.7 所示。

#	INT	EXT	ST	File	CR270909
106	26.8	100.0	0028	INT	RH
107	26.2	-90.0	0028	EXT.	EXT_DP
108	25.9	-90.0	0028	INTVAL	05_Sec
109	25.8	-70.0	0028	D#	090327
110	25.5	-60.0	0028	T#	123606

图 4.7 典型当前采集文件显示

屏幕显示当前页的数据信息。数据文件从编号 1 开始记录。按上、下键可浏览当前页的前后数据点。

要退回图表界面，按左键。详见 2.6.9 小节。

4.6 数据采集

数据采集（LOGGING）选项可以从主菜单选择或从图表界面选择（见 4.5.1 小节）。两种方法都可以进入相同的设置菜单，如图 4.8 所示。

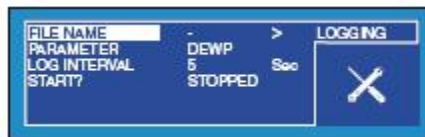


图 4.8 采集设置菜单

设置一数据文件的流程如下（详见 2.6.2 小节）：

1. 输入文件名。
2. 确定需要采集的参数。注：该参数可以和一级显示（或图表显示）的不同。
3. 确定采样间隔（5~600 秒，5 秒步进）。
4. 在 START? 选项中，选定 STARTED，开始数据采集。

数据开始采集后，按左键退出设置菜单，回到进入前的界面。如直接退回到主显示界面，在状态栏可看到代表数据采集的小图标。

4.7 蓝牙模式

蓝牙模式和 MDM300IS 的应用软件配合使用，可以和 PC 机无线连接，用来上传数据文件。在 PC 机上，Michell 的专用软件上传文件到 PC 机的桌面上，然后可以用到其他程序中，如 Excel，进行进一步的测试和处理。

蓝牙设置菜单在主菜单中，如图 4.9 所示。



图 4.9 蓝牙设置菜单

该设置流程如下（参见 2.6.2 小节）：

1. 输入仪表的名字。仪表出厂时，会有个默认的名字（该例子中为 MDM-AK2）。如果该名字需要修改，请在激活蓝牙流程前进行。
2. 将 ENABLE 的参数从 NO 转到 YES，激活蓝牙模式。

仪表已处于蓝牙模式。注：当仪表处于蓝牙模式，屏幕会锁定在蓝牙菜单界面，其他菜单界面将无法选择。

要退出蓝牙模式，将 ENABLE 参数从 YES 转到 NO 即可。按左键两次则退出到主显示界面。

4.7.1 蓝牙连接流程

在蓝牙模式下，要连接上 PC 机需要执行一个蓝牙连接流程。该流程每个仪表只要进行一次即可。详见图 4.10。

该过程具体如下：

1. 在 PC 机的蓝牙菜单下，搜索范围内的蓝牙设备。这样会显示仪表的名字，如 MDM-AK2。
2. 双击仪表图标，输入仪表匹配密码（7316），该密码对所有的 MDM300IS 都有效。注：每一个数位上的数字只有在该数位输入的时候才显示。
3. 当所有数位输入后，请按 Next。
4. 当数字连接建立后，点击设置（Configure）。注：COM 口的名称，如举例的 COM7，需要在启动 Michell 应用软件时，手动输入。

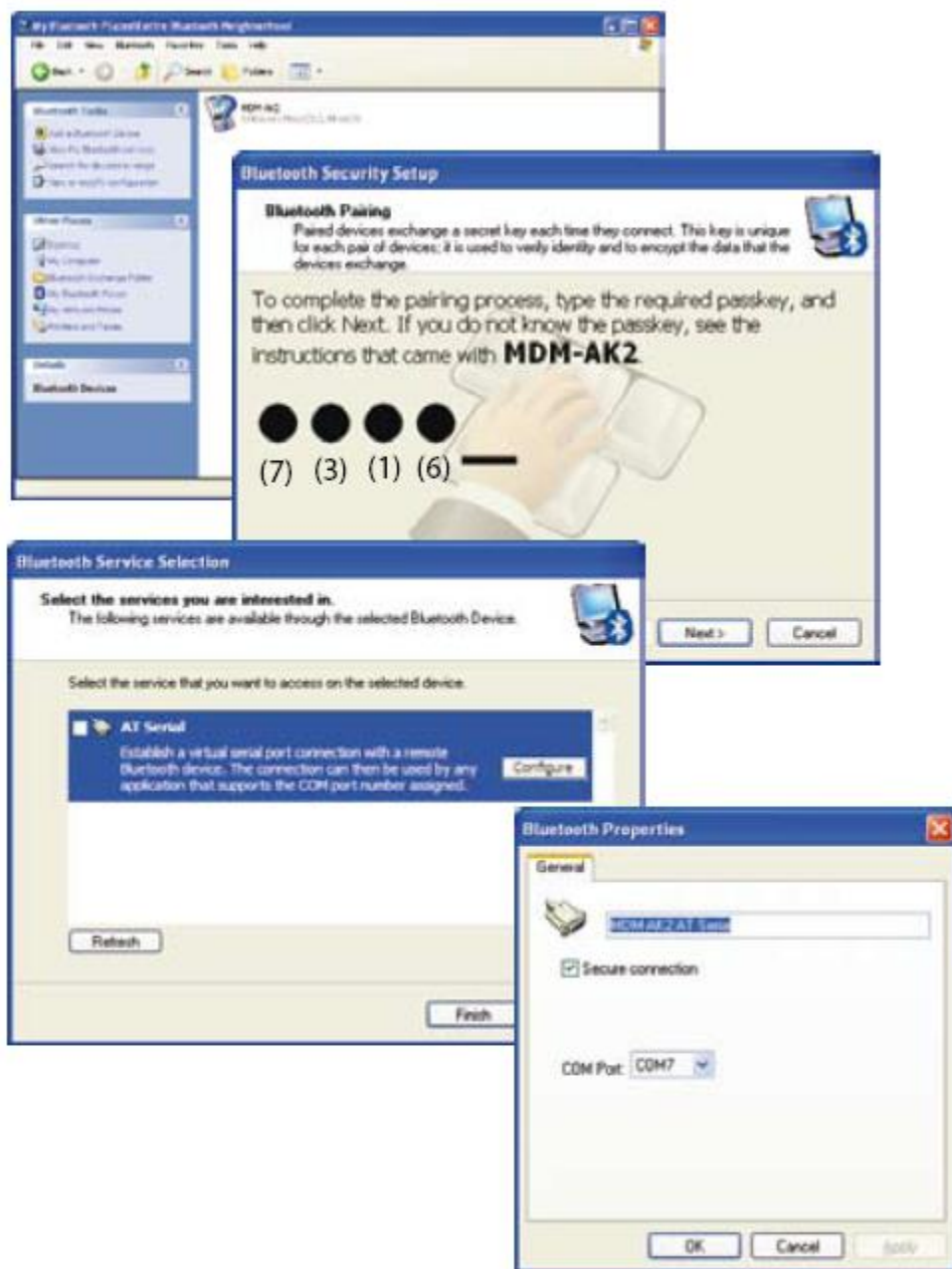


图 4.10 蓝牙连接流程

4.8 选择外置变送器

MDM300IS 供给外置变送器的接口是 4~20mA 的回路，可以有三种不同类型的变送器作为选择。

压力变送器，范围 0~350 bar（5000psi）。

温度变送器，范围-80~100 °C。

Easidew 露点变送器，范围-80~20 °C。

选择以上任意一种类型后，还需要设置以下参数。

压力

零点 (Zero point): 最小压力值，该值对应 4mA 的输入电流信号。

满量程 (Span): 最大压力值，该值对应 20mA 的输入电流信号。

当一个外置的压力变送器设置连接完毕，该外置压力读数将作为系统压力用于基本的补偿计算。

温度

零点 (Zero point): 最小压力值，该值对应 4mA 的输入电流信号。

满量程 (Span): 最大压力值，该值对应 20mA 的输入电流信号。

露点 (Easidew)

用户自定义压力值: 指定系统的工作压力 (常压或带压)。

外置 (External) 设置菜单从主设置 (SETTINGS) 菜单中进入，如图 4.11 所示。

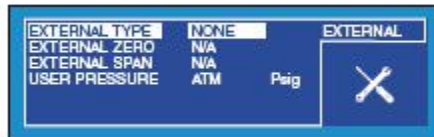


图 4.11 外置设置菜单

常规的设置流程如下：

1. 选择外置的类型 (EXTERNAL TYPE)，使用方向键下键及 Enter 键确认。
2. 输入零点 (ZERO) 和满量程 (SPAN) 数值，按 Enter 键确认。

更详细的操作请参考 2.6.4 小节。

要退出外置 (External) 设置菜单，返回主显示界面，按左键三次即可。

4.9 一级显示和二级显示的切换（HMI）

当一个外置的压力变送器设置连接完毕，一级显示和二级显示可以切换显示，以外置变送器的读数为主显示，内置传感器的读数则作为二级显示。

外置变送器连接后，将外置设备的输出作为主显示的功能（大字体显示），在一系列的应用中，都具备明显的优势。如：

- 远程显示
- 对已安装设备的校验检测
- 高压测量等

一级显示和二级显示的切换，需要在菜单里进行选择。

该流程如下所示：

1. 在设置（SETTINGS）菜单，选中人机界面（HMI）。人机界面（HMI）的菜单如图 4.12 所示。

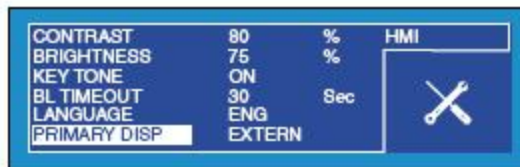


图 4.12 HMI 设置菜单

2. 选择一级显示（PRIMARY DISPLAY），按 Enter 键确认。
3. 将该项的参数从内置（INTERN）转到外置（EXTERN），用方向键下键选定，按 Enter 键确认。

更详细的操作请参考 2.6.4 小节。

要退出外置（External）设置菜单，返回主显示界面，按左键三次即可。图 4.13 举例说明显示外置压力读数的主显示界面。



图 4.13 外置信号一级显示的显示界面

要将一级显示从外置（EXTERN）设置回内置（INTERN），重复以上的流程，只需将第三步的操作改为用方向键上键选定，即可从外置（EXTERN）设置转到内置（INTERN）。

5. 实际测量建议

MDM300IS 露点便携表易于携带，用来测量流动的气体。该仪表适用于测量大部分不同种类的气体中的水分含量。总的来说，如果被测气体本身（或与水汽结合后）对陶瓷及基底金属没有腐蚀性的话，就可以用 MDM300IS 来进行测量工作。

该仪表适用于气体流量在 0.1l/min 和 1.2l/min 之间的范围。MDM300IS 主机本身没有流量阀，需要外接流量控制。一般来说，在仪表的进气口前装一个精确控制的针阀即可。详细可见 3.5.1 小节，和图 3.4。请确保使用高质量的阀件，接头和管路等。

为防止系统中产生压力渐变，可以在仪表出气口安装限流阀件。如果在样气流量非常大的情况下，可以用旁路分流的方法，限制仪表的测量流量。

5.1 通用操作规范

组装采样系统时，我们可遵循以下的通用规范：

确保样气的露点可完全代表被测气体

要确保样气能够代表需要监测的某过程气体，该采样点必须尽可能接近该过程的关键测量点。另外，切忌从管道的底部进行采样，以免可能积存的液体进入仪表的采样进气管路。

最小化样气管路中的“死区”

“死区”产生水气积聚点，增加了系统的反应时间和测量误差。“死区”可以持续释放积聚的水气到经过的采样气流中，从而导致水气分压的增加。

请尽量避免使用太多的 T 型三通，管道接头或其他不必要的管路。理想的样气管路应该根据每个应用的不同而特别设计，而不是沿袭上一个应用中的设计。

去除所有的颗粒物或者油类

微小颗粒物在高流速下能够损坏传感元件，低流速下，也可以遮蔽传感元件，恶化它的响应时间。如果气体中含有干燥颗粒、管道铁屑或者各种垃圾物，请用过滤器。

使用高质量的管道和接头

Michell 推荐使用不锈钢的管道和接头，尤其是在低湿露点的情况下。因为其他的材料亲水性相对都会强一些，在管内壁吸收水气，从而延长响应时间，甚至在某些情况下，得出错误的读数。对于短时间的应用或者不适合不锈钢管的时候，可用高质量的厚壁 PTFE 管替代。

为了优化反应时间，始终采用最短的管路设计和尽量小的管径。但要注意不要让过小管径的气路承载过大的流量，以免引入压差。

Michell 仪表提供多种适用于 MDM300IS 的压力接头。如果您有需要，请联系我们。

样气

一般来说，如果被测气体本身（或与水汽结合后）对陶瓷及基底金属没有腐蚀性的话，就可以用 MDM300IS 来进行测量工作。带有微量杂质的气体在进入仪表进行测量前，需要经过过滤。

需要小心混合有容易冷凝的成分的气体，比如说油，要确保样气中只存在有水气。一旦油或油性物质沾上传感探头表面，将很难挥发，从而污染并损坏探头。

6. 校验

6.1 溯源

对该仪表的校验可以溯源到英国国家标准。为此，每一台仪表都应该在具备权威认证（如 UKAS，NIST 等）的标准实验室中进行校验工作。

如果没有相关的实验室条件，我们强烈建议将仪表返回 Michell 的英国工厂或授权经销点，进行校验工作。

MDM300IS 的标准校验证书上，列有七个校验点的数据，如图 6.1 所示。



图 6.1 典型 7 点校验证书

6.2 校验模式

警告：以下流程需要使用专业的设备并由有相关资质的操作人员进行校验修正工作。如果操作不当，仪表正常的校验数据可能丢失。

仪表的校验流程如下：

1. 仪表开机，等待初始化进程完成，并预留足够的时间等仪表稳定。
2. 确保仪表的样气已经设置到空气（AIR），工作压力设置到常压（ATMOS）。
3. 确保温度单位已经设置到℃，一级显示的是露点值。
4. 将 MDM300IS 连上一露点发生器，使一定量的气体流过仪表。
5. 提供一个干气（露点 -80 ℃），吹扫仪表并使读数稳定至少 96 小时（包括干燥时间）。当读取读数时，“Measurement OK”必须显示在状态栏上。
6. 记录下标准的露点值，以及相应的 MDM300IS 读数显示值。
7. 在仪表测量范围内所有需要的露点值上，重复步骤 5 和 6，如表 6.1 所示。记录读数前请确认仪表已稳定。

参照表格 6.1，也可以有不同的选取点，对仪表进行校验。

标准露点值 ℃	稳定时间 小时	MDM300 IS 读数 ℃	标准露点值 ℃	稳定时间 小时	MDM300 IS 读数 ℃
			-30	1	-30.1
-80	12	-79.7	-20	1	-19.9
-70	8	-70	-10	1	-10
-60	4	-59.8	0	1	0.1
-50	2	-49.8	10	1	10
-40	1	-39.9	20	1	20

表 6.1 校验运行读数举例

6.3 校验修正模式

要进入校验（calibration）菜单界面，用上、下键从主菜单选中校验（CALIBRATION）选项，并按 Enter 键确认。注：进入校验流程前，所有当前正在进行数据采集的工作都必须取消

在进入校验（calibration）菜单界面前，需要首先输入相应的密码。该密码（4876）的输入，可参考前文 2.5 节。

当输入正确的密码后，屏幕显示的校验菜单如图 6.2 所示。

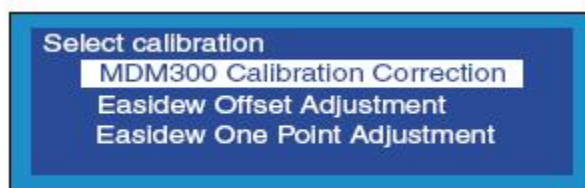


图 6.2 校验界面

校验菜单中，共有三个选项：

- MDM300IS 校验修正
- Easidew 偏移修正
- Easidew 单点修正

Easidew 偏移修正和 Easidew 单点修正选项，只有在外置 Easidew 变送器连接设置完成后，才会显示（参见 2.6.4 小节）。

用上、下键进行选择，按 Enter 键确认。以下章节描述了每个选项的校验修正流程。

6.3.1 MDM300IS 校验

在校验菜单中，选择该选项（MDM300IS Calibration Correction）并按 Enter 键。

如图 6.3 所示进入 MDM300IS 的校验数据表格，用上、下、左、右键可随意选中并修改某点的数据或者多点的数据。

POINT	REF	MDM300	CALIBRATION
-100	-100.0	-100.0	✕
-90	-90.0	-90.0	
-80	-80.0	-80.0	
-70	-70.0	-70.0	
-60	-60.0	-60.0	

图 6.3 MDM300IS 校验修正界面

校验数据表格分为三列。第一列（POINT）里面的数值代表了 13 个校验点，以 10 度的间隔分布在仪表的工作量程-80~20 之间。这些代表点是无法改动的。

表格的第二列表示了在一个固定点上，所实际采用的标准露点值（REF），右边紧挨着的那列数据表示了在相应的 REF 输入下，MDM300IS 的读数。

标准值和 MDM300IS 的读数值都可以进行改动，按上、下键编辑数字，按左、右键在这两列中的任何两个数值间切换。

要编辑校验数据表格中的数据，其流程如下。并请参考图 6.4 所示。

1. 一开始进入菜单，REF 列高亮。按照校验运行表（如表格 6.1）上的读数，用上、下键在相应位置输入标准露点的真值（如 100.1）。
2. 如果只需要改变一个点，直接按右键五下，切换到 MDM300IS 读数列的相应位置，用上、下键输入相应的仪表读数（如 99.8）。如果需要改变全部数据，则输入所有的标准值和相应的 MDM300IS 的读数。
3. 重复第 1 第 2 步，完成所有表格的数据输入。
4. 当最后一个数值输入后，按 Enter 键确认。
5. 按右键确认改动。如要放弃改动返回校验菜单，请按左键。

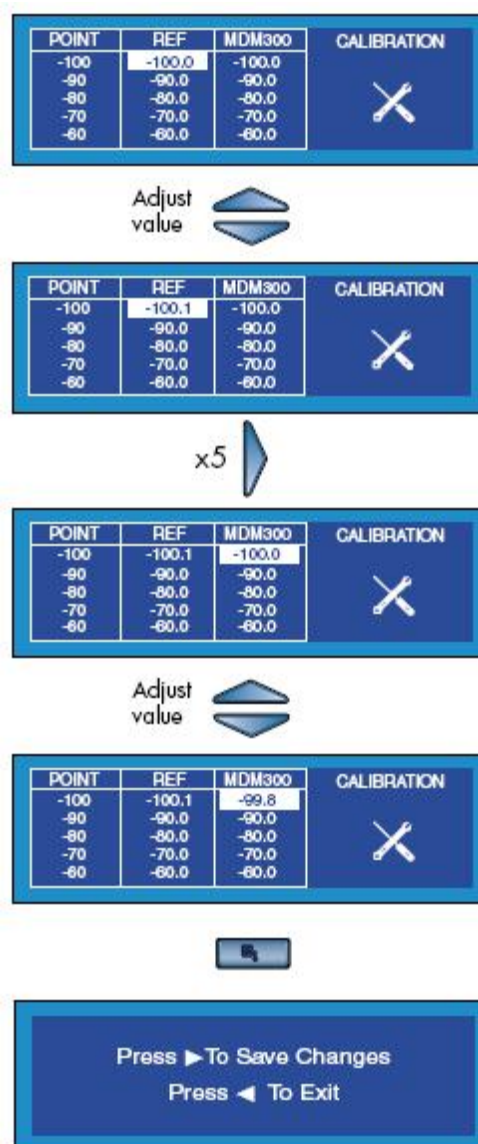


图 6.4 编辑 MDM300IS 校验数据表格

6.3.2 Easidew 偏移修正

如果外置的 Easidew 变送器已连接设置，该校验选项可以提供全量程的一个常量偏移。也就是说，根据偏移量的正负号，将外置变送器的校验曲线作上、下移动。

其校验流程如下。同时参见图 6.5

1. 使 MDM300IS 和外置变送器同时测量同一样气。
2. 在校验菜单中选择 Easidew 偏移修正 (Easidew Offset Adjustment)，按 Enter 键确认。

此时显示偏移修正界面，列出 MDM300IS 的读数和外置变送器的读数之间的偏移量 (-1.3)，如图 6.5 所示。

3. 按左键输入偏移量。
4. 再按左键确认该修正操作，或按左键放弃修正并退出。
5. 确认后，修正值就会被保存下来。外置变送器的读数将和 MDM300IS 的读数保持一致。
6. 按左键返回校验菜单。

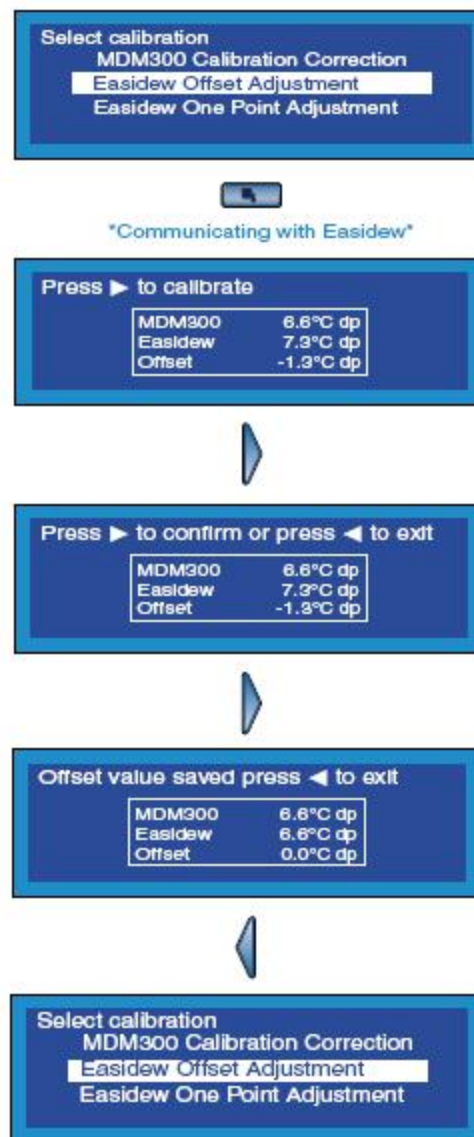


图 6.5 Easidew 偏移修正

6.3.3 Easidew 单点修正

如果外置的 Easidew 变送器已连接设置，该校验选项可以提供全量程中某一校验点的偏移，而不影响校验曲线的其他部分。也就是说，根据偏移量的正负号，将外置变送器校验曲线上的某个点作上、下移动。

其校验流程如下。

1. 使 MDM300IS 和外置变送器连上露点发生器，同时测量同一样气。
2. 标准露点样气到 MDM300IS 和外置变送器，该举例中为-20.6℃ 露点。
3. 从校验菜单中选择 Easidew 单点修正（Easidew One Point Adjustment），按 Enter 键确认。

此时显示偏移修正界面，列出 MDM300IS 的读数和外置变送器的读数之间的偏移量(1.1)，如图 6.6 所示。

4. 按左键确认该修正操作。
5. 再按左键确认该修正操作，或按左键放弃修正并退出。
6. 确认后，修正值就会被保存下来。外置变送器在该修正点的读数将和 MDM300IS 的读数保持一致。
7. 按左键返回校验菜单。

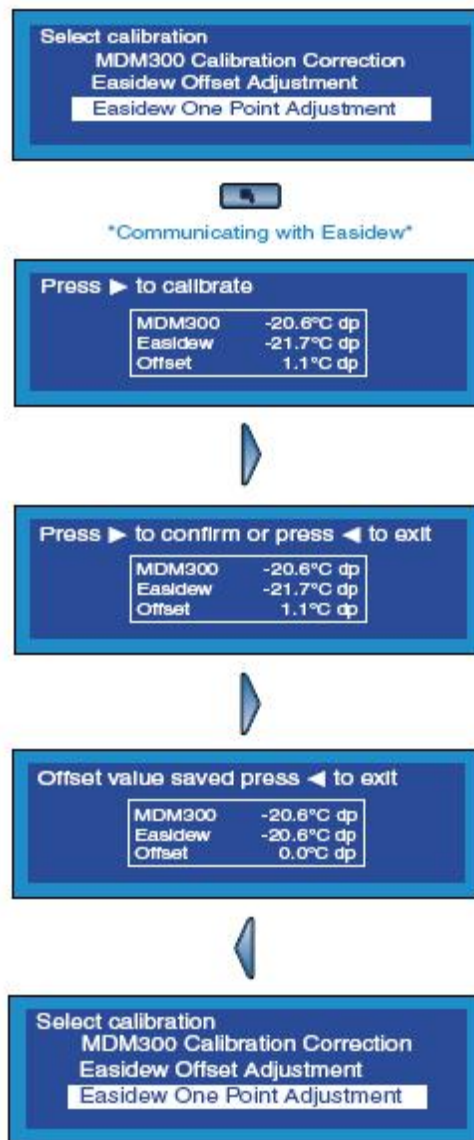


图 6.6 Easidew 单点修正

7. 运输前准备

运输时，强烈推荐将仪表装入原来的纸箱，以提供足够的运输保护。

运输前的准备工作，流程如下：

1. 仪表关机，除下进气口/出气口的所有连接件，以及可能的外置变送器连接。
2. 如果放在便携包里面，请先把 MDM300IS 拿出。
3. 将仪表放入先前的箱子里（1），如图 7.1 所示。
注：请将所有附件放入长盒子（4）。如果是返厂修理，可以按情况不放附件。
4. 根据箱子里的所有物品出具装箱单，将该单据放在箱子里，然后封箱包装。

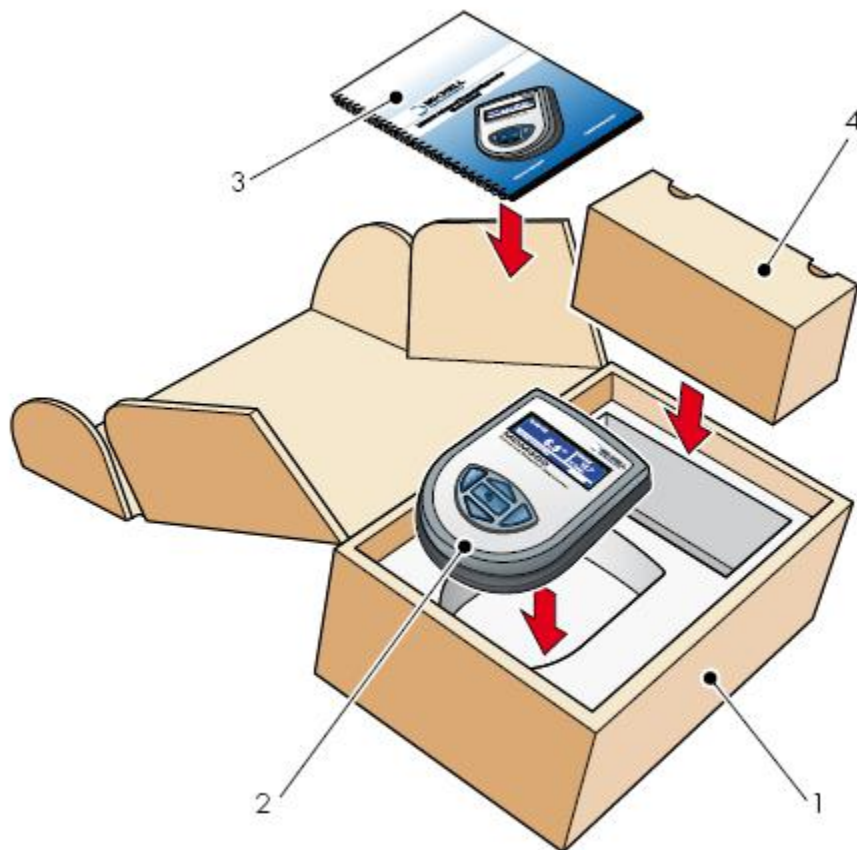


图 7.1 仪表装箱

附录：略（请看英文说明书）